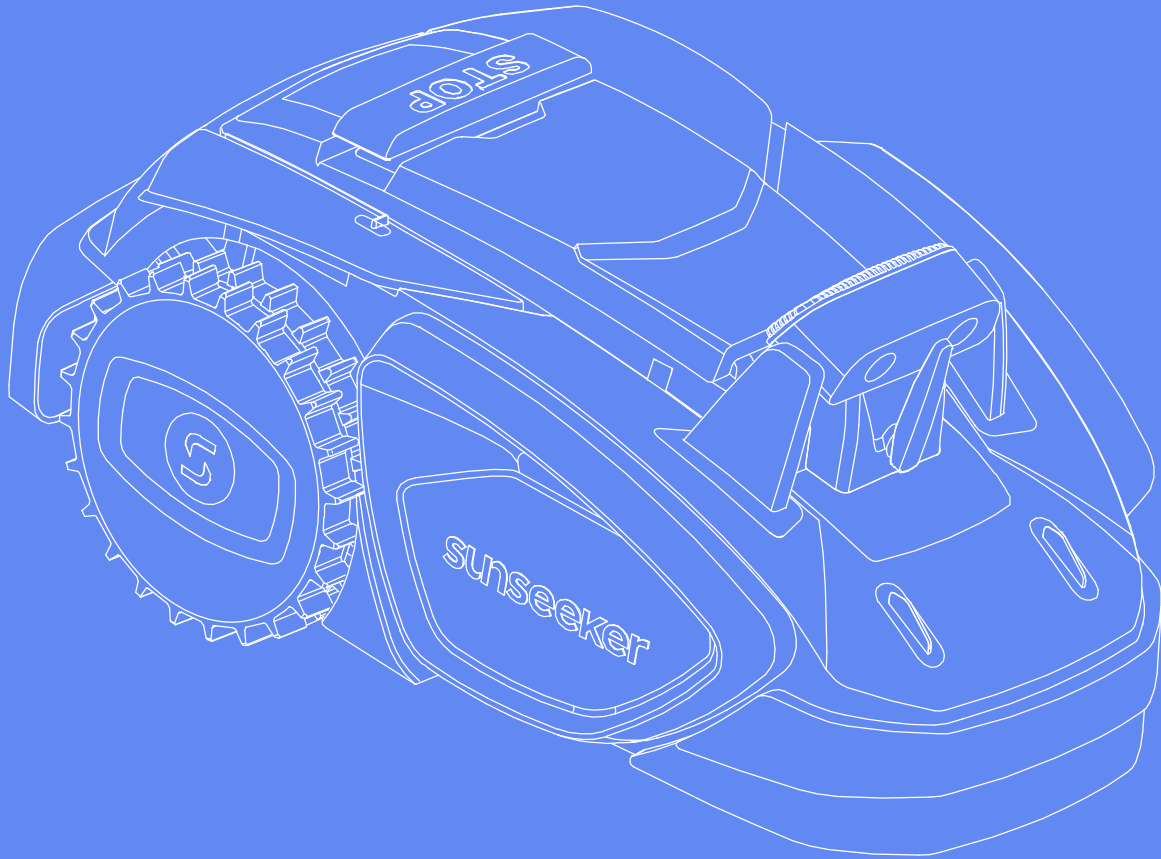


sunseeker



PLATFORM

Instruction Manual

Original Instructions

Read the operator's manual carefully and make sure that you understand the instructions before you use the product.

V

Turiny's

1. Saugumas ir taisyklės	534
1.1 Bendrosios nuostatos	534
1.2 Bendrieji saugos nurodymai	534
1.3 Įrengimo saugos instrukcijos.....	535
1.4 Kasdienio naudojimo saugos instrukcijos	536
1.5 Techninės priežiūros saugos instrukcija	536
1.6 Baterijų sauga.....	536
2. Simboliai ir lipdukai.....	536
3. Turinys ir specifikacija	537
3.1 Dėžės turinys.....	537
3.2 Dalys ir funkcijos.....	538
3.3 Specifikacijos.....	539
4. Montavimas	540
4.1 Pasiruošimas	541
4.2 Įkrovimo stotelės įrengimas.....	541
4.3 Magnetinių žymeklių montavimas	542
4.4 Magnetinių juostelių montavimas	543
4.5 Vejapjovės įkrovimas ir įjungimas	544
4.6 Pjovimo pradžia	544
4.7 Programos prisijungimas	545
5. Kasdienės operacijos	546
5.1 Vejapjovės ekranas ir valdymas	546
5.2 PIN kodo pakeitimas	546
5.3 Roboto vejapjovės programa.....	547
5.4 Pranešimai.....	547
5.5 IoT (daiktų internetas).....	547
5.6 Kliūčių vengimas	548
6. Techninė priežiūra.....	548
6.1 Valymas.....	548
6.2 Peilių keitimas.....	549
6.3 Transportavimas.....	550
6.4 Baterija	550
6.5 Maitinimo šaltinis.....	551
6.6 Saugojimas.....	551
6.7 Perdirbimas ir pasibaigusio eksploatavimo laikotarpio atliekų šalinimas	552
6.8 Kita	552
7. DUK ir trikčių šalinimas.....	553
7.1 Klaidos pranešimas.....	553
7.2 Trikčių šalinimas.....	554
8. Svarbi informacija	556
8.1 Duomenų privatumas.....	556
8.2 Ribota garantija.....	556
8.3 Atsakomybės apribojimai	556

1. Saugumas ir taisyklės

1.1 Bendrosios nuostatos

**SVARBU
PRIEŠ NAUDOJIMĄ ATIDŽIAI PERSKAITYKITE
IŠSAUGOKITE ATEIČIAI**

Paskirtis

Šis sodo gaminytis skirtas tik vejai pjauti, automatiškai pjaunant sodo žolę bet kuriuo paros metu. Bet koks naudojimas ne pagal paskirtį gali kelti pavojų, dėl kurio gali nukentėti žmonės ir (arba) būti sugadintas turtas. Būtina griežtai laikytis nurodytų gairių, kad būtų užtikrinta sauga ir išvengta nelaimių.

Naudojimas ne pagal paskirtį

Šis sodo gaminytis neskirtas naudoti vaikams arba asmenims su ribotomis fizinėmis, jutiminėmis ar protinėmis galimybėmis arba neturintiems patirties ir žinių, nebent už jų saugumą atsakingas asmuo juos prižiūrėtų arba instruktuoję, kaip naudotis gaminiu.

Netinkamas naudojimas, be kita ko, apima žmonių, vaikų ar gyvūnų vežimą ant įrenginio, važiavimą įrenginiu, krovinių traukimą ar stūmimą ir įrenginio naudojimą ne žolinei augmenijai pjauti.

Išliekamasis pavojus – atlikdami techninę priežiūrą arba keisdami peilius mūvėkite apsaugines pirštines ir dėvėkite apsauginius akinius, kad nesusižeistumėte.

Nepratęskite kabelio tarp maitinimo šaltinio ir įkrovimo stotelės.

ĮSPĖJIMAS

- Nelieskite pavojingų judančių dalių, kol jos visiškai nesustoja.
- Maitinimo kabelį, maitinimo šaltinį, ilgintuvo laidą ir visus kitus elektros kabelius, kurie nepriklauso gaminiui, laikykite už pjovimo zonos ribų, kad jie būtų atokiau nuo pavojingų judančių dalių ir būtų išvengta kabelių, kurie gali liestis su įtampą turinčiomis dalimis, pažeidimų. Yra rizika, kad operatorius ar praeiviai gali patirti sužalojimą ar net žūtį, jei nebus laikomasi instrukcijų, pateiktų vadove.
- Automatinė veļapjovė! Laikykites atokiau nuo įrenginio! Vaikai negali būti palikti be priežiūros!
- Išsaugokite visus įspėjimus ir instrukcijas, kad galėtumėte su jais susipažinti ateityje.
- Perskaitykite visus saugos įspėjimus, instrukcijas, iliustracijas ir specifikacijas, pateiktus kartu su šiuo gaminiu. Jei nesilaikysite visų toliau išvardytų nurodymų, galite patirti elektros smūgį, gaisrą ir (arba) sunkiai susižeisti.

1.2 Bendrieji saugos nurodymai

Darbo zonos sauga

A. Neekspluatuokite įrenginių sprogiroje aplinkoje, pavyzdžiui, esant degių skysčių, dujų ar dulkių. Įrenginiai kelia kibirkštis, nuo kurių gali užsidegti dulkės arba kilti dūmai.

B. Atidžiai perskaitykite instrukcijas. Susipažinkite su valdikliais ir tinkamu įrenginio naudojimu.

C. Niekada neleiskite įrenginiu naudotis su šiomis instrukcijomis nesupažindintiems asmenims arba vaikams. Pagal vietos taisykles gali būti ribojamas operatoriaus amžius.

D. Už nelaimingus atsitikimus ar pavojus, kylančius kitiems žmonėms ar jų turtui, atsako operatorius ar naudotojas.

Elektros sauga

A. Maitinimo kištukai turi atitikti kištukinį lizdą. Niekada niekaip nemodifikuokite kištuko. Nenaudokite jokių įkroviklio kištukų su įžemintais prietaisais. Nemodifikuoti kištukai ir tinkami lizdai sumažins elektros smūgio pavojų.

B. Venkite kūno sąlyčio su įžemintais paviršiais, pavyzdžiui, vamzdžiais, radiatoriais, viryklėmis ir šaldytuvais. Jei jūsų kūnas yra įžemintas, padidėja elektros smūgio pavojus.

C. Nepiktnaudžiaukite maitinimo laidais. Niekada nenaudokite maitinimo laido prietaisui nešti, traukti ar atjungti. Laikykite maitinimo laidus atokiau nuo karščio, alyvos, aštrių briaunų ar judančių dalių. Pažeisti arba susipynę maitinimo laidai padidina elektros smūgio pavojų.

D. Jeigu neįmanoma išvengti iš elektros tinklo maitinamo įrenginio naudojimo drėgnoje vietoje, naudokite liekamosios srovės įtaisą (RCD) apsaugotą maitinimą. RCD naudojimas sumažina elektros smūgio pavojų.

E. Užtikrinkite tinkamą automatinės perimetro nustatymo sistemos įdiegimą, kaip nurodyta.

F. Periodiškai apžiūrėkite vietą, kurioje bus naudojamas įrenginys, ir pašalinkite visus akmenis, lazdas, laidus, kaulus ir kitas kliūtis.

G. Reguliariai tikrinkite, ar peiliai, peilių varžtai ir pjovimo įtaisas nenusidėvėję ar nepažeisti. Pakeiskite nusidėvėjusius ar pažeistus peilius ir varžtus komplektais, kad būtų išsaugota pusiausvyra.

H. Būkite atsargūs naudodami įrenginius su keliais sukliais, nes vienas besisukantis diskas su peiliukais gali priversti suktilis ir kitus diskus.

Asmeninis saugumas

A. Neleiskite su įrenginiu ar šiomis instrukcijomis nesusipažinusiems asmenims juo naudotis. Įrenginiai yra pavojingi neapmokytų naudotojų rankose.

B. Būkite budrus, stebėkite, ką darote, ir dirbdami su įrenginiu vadovaukitės sveiku protu. Nenaudokite įrenginio būdami pavargę arba apsvaigę nuo narkotikų, alkoholio ar vaistų. Neatsargumas dirbant su įrenginiu gali sukelti sunkius sužalojimus.

C. Prieš pradėdami dirbti su įrenginiu nuimkite reguliavimo raktą arba veržliaraktį. Prie besisukančios įrenginio dalies paliktas veržliaraktis arba raktas gali sužaloti žmogų.

D. Valdydami įrenginį rankiniu būdu, visuomet tinkamai stovėkite ant žemės ir laikykite pusiausvyrą. Tai leidžia geriau valdyti įrenginį netikėtose situacijose.

E. Neleiskite, kad dėl dažno naudojimosi įrenginiais įgyti įgūdžiai leistų jums tapti nerūpestingais ir nepaisyti įrenginių saugos principų. Neatsargus veiksmas per sekundės dalį gali sukelti sunkią traumą

Įrenginio naudojimas ir priežiūra

A. Prieš atlikdami bet kokius nustatymus, keisdami priedus ar sandėliuodami atjunkite kištuką nuo maitinimo šaltinio ir (arba) išimkite sudėtinę bateriją (jei ji nuimama) iš įrenginio ar kitų prietaisų. Tokios prevencinės saugos priemonės sumažina netyčinio paleidimo riziką.

B. Įrenginių ir priedų priežiūra.. Patikrinkite, ar judančios dalys nėra neteisingai sureguliuotos arba sujungtos, ar nesulūžusios ir ar nėra kitų sąlygų, galinčių turėti įtakos įrenginio veikimui. Jei įrenginys pažeistas, prieš naudodami jį sutaisykite. Daug nelaimingų atsitikimų įvyksta dėl netinkamai prižiūrimų įrenginių ir priedų.

C. Naudokite įrenginį ir priedus pagal šias instrukcijas, atsižvelgdami į darbo sąlygas ir atliekamus darbus. Naudojant įrenginį ne pagal paskirtį, gali kilti pavojus.

D. Niekada nenaudokite įrenginio su sugedusiomis apsaugomis arba be saugos prietaisų.

E. Nedėkite rankų ar kojų prie besisukančių dalių arba po jomis. Visada laikykitės atokiau nuo išmetimo angos.

F. Niekada neimkite ir neneškite įrenginio, kai variklis veikia.

G. Įjunkite prietaiso užraktą / nustatykite įrenginį į „LOCK“ (užraktas) padėtį:

- prieš valant užsikimšimą;
- prieš tikrindami, valydami ar dirbdami su įrenginiu.

H. Nepalikite įrenginio veikti be priežiūros, jei žinote, kad netoliese yra naminių gyvūnų, vaikų ar žmonių.

Aptarnavimas

A. Paveskite įrenginį prižiūrėti kvalifikuotam remonto specialistui ir naudokite tik identišką atsarginę dalis. Taip bus užtikrinta įrenginio sauga.

B. Prižiūrėkite, kad visos veržlės, varžtai ir sraigčiai būtų priveržti, kad įrenginys veiktų saugiai.

C. Dažnai tikrinkite, ar žolės rinktuvas nėra susidėvėjęs ar jo būklė nėra pablogėjusi.

D. Saugumo sumetimais pakeiskite susidėvėjusias ar pažeistas dalis.

E. Užtikrinkite, kad būtų pakeisti tinkami peiliai.

F. Įsitikinkite, kad baterijos įkrautos naudojant tinkamą gamintojo rekomenduojamą įkroviklį. Neteisingai naudojant gali ištikti elektros smūgis, perkaitimas arba iš baterijos gali ištekėti korozinis skystis.

G. Nutekėjus elektrolitui, nuplaukite jį vandeniu / neutralizuojančia priemone, kreipkitės į gydytoją, jei patenka į akis ir pan.

H. Įrenginio techninė priežiūra turi būti atliekama pagal gamintojo nurodymus.

BATERIJOS įrankio naudojimas ir priežiūra

A. Įkraukite tik gamintojo nurodytu įkrovikliu. Įkroviklis, kuris tinka vieno tipo sudėtinei BATERIJAI, gali kelti gaisro pavojų, jei naudojamas su kito tipo sudėtine BATERIJA.

B. Elektrinius įrankius naudokite tik su specialiai tam skirtomis sudėtinėmis BATERIJOMIS. Naudojant bet kokias kitas akumuliatorių sudėtines BATERIJAS gali kilti sužeidimų ir gaisro pavojus.

C. Kai sudėtinės BATERIJOS nenaudojate, laikykite ją atokiau nuo kitų metalinių daiktų, pavyzdžiui, segtukų, monetų, raktų, vinių, varžtų ar kitų smulkių metalinių daiktų, kurie gali sujungti vieną gnybtą su kitu. Trumpas sudėtinės BATERIJOS gnybtų sujungimas gali sukelti nudegimus arba gaisrą.

D. Esant netinkamoms sąlygoms, iš sudėtinės BATERIJOS gali išsiveržti skystis; venkite sąlyčio. Atsitiktinai prisilietus, nuplaukite vandeniu. Skysčiui patekus į akis, papildomai kreipkitės į gydytoją. Iš sudėtinės BATERIJOS išsiliejęs skystis gali sukelti odos dirginimą arba nudeginti.

E. Nenaudokite pažeistos ar modifikuotos sudėtinės BATERIJOS arba įrankio. Pažeistos arba modifikuotos baterijos gali veikti nenusėjamai, todėl gali kilti gaisras, SPROGIMAS arba sužeidimo pavojus.

F. Nepalikite sudėtinės BATERIJOS ar įrankio ugnies ar per aukštos temperatūros aplinkoje. Veikiama ugnies arba aukštesnės nei 130 °C temperatūros gali sukelti sprogimą.

G. Laikykitės visų įkrovimo instrukcijų ir neįkraukite sudėtinės BATERIJOS ar įrankio už instrukcijose nurodyto temperatūros intervalo ribų. Netinkamai įkraunant arba esant temperatūrai, kuri neatitinka nurodyto intervalo, gali būti sugadinta BATERIJA ir padidėti gaisro pavojus.

1.3 Įrengimo saugos instrukcijos

A. Nemontuokite įkrovimo stotelės, įskaitant bet kokius priedus, tokioje vietoje, kuri yra arčiau kaip arba 60 cm (24 colių) atstumu nuo bet kokios degios medžiagos. Esant gedimui, gali įkaisti įkrovimo stotelė ir maitinimo šaltinis, todėl gali kilti gaisro pavojus.

B. Nestatykite maitinimo šaltinio tokiaame aukštyje, kad kiltų pavojus, jog jis gali įkristi į vandenį. Nestatykite maitinimo šaltinio ant žemės.

C. Neuždarykite maitinimo šaltinio į apvalkalą. Susikondensavęs vanduo gali pakenkti maitinimo šaltiniui ir padidinti elektros smūgio pavojų.

D. Taikoma JAV / Kanadoje. Jei maitinimo šaltinis įrengtas lauke: elektros smūgio pavojus. Montuokite tik prie dengto A klasės GFCI lizdo (RCD), turinčio oro sąlygoms atsparų korpusą ir galimybę įdėti arba nuimti kištuko dangtelį.

E. Nemontuokite įkrovimo stotelės ten, kur gali atsirasti stovinčio vandens.

1.4 Kasdienio naudojimo saugos instrukcijos

- A.** Saugokite rankas ir kojas nuo besisukančių peilių. Nedėkite rankų ar kojų prie gaminio ar po juo, kai jis yra įjungtas.
- B.** Kai darbo zonoje yra žmonių, ypač vaikų ar gyvūnų, naudokite parkavimo režimą arba nustatykite gaminį į „OFF“ (išjungta) padėtį.
- C.** Įsitikinkite, kad ant vejos nėra jokių daiktų, pavyzdžiui, akmenų, šakų, įrankių ar žaislų. Peiliai gali būti pažeisti, jei atsitrenks į koją nors daiktą.
- D.** Nekelkite ir nejudinkite gaminio, kai jis yra įjungtas.
- E.** Neleiskite gaminiui susidurti su žmonėmis ar gyvūnais. Jei gaminys kliudo žmogų ar gyvūną, nedelsdami sustabdykite gaminį.
- F.** Nedėkite jokių daiktų ant gaminio ar įkrovimo stotelės.
- G.** Nenaudokite gaminio, jei neveikia „STOP“ (sustabdymo) mygtukas.
- H.** Kai gaminys nenaudojamas, visada nustatykite jį į „OFF“ (išjungimo) padėtį.
- I.** Nenaudokite šio gaminio ir iškylančio laistomojo purkštuvu vienu metu. Naudokite grafiko funkciją tuo pačiu metu.
- J.** Neleiskite naudoti gaminio, kai darbo vietoje yra stovinčio vandens, pvz., teritorijoje, kurioje dėl stipraus lietaus susidaro vandens telkiniai.

1.5 Techninės priežiūros saugos instrukcija

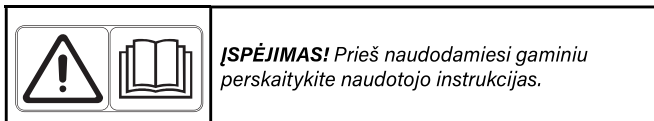
- A.** Kai atliekate gaminio techninę priežiūrą, nustatykite gaminį į „OFF“ (išjungimo) režimą.
- B.** Gaminio nevalykite aukšto slėgio plovimo įrenginiu. Gaminio valymui nenaudokite tirpiklių.
- C.** Prieš valydami ar atlikdami įkrovimo stotelės techninę priežiūrą, atjunkite kištuką nuo įkrovimo stotelės.

1.6 Baterijų sauga

Ličio jonų baterijos gali sprogti arba sukelti gaisrą, jei yra išardytos, sujungtos trumpuoju jungimu arba veikiamos vandens, ugnies ar aukštos temperatūros. Su baterija elkitės atsargiai, jos neišardykite, neatidarykite ir nenaudokite jokių elektros ir mechaninių priemonių. Venkite laikyti tiesioginiuose saulės spinduliuose.

2. Simboliai ir lipdukai


Šiuos simbolius galima rasti ant gaminio. Atidžiai juos perskaitykite.





	ĮSPĖJIMAS! Prieš pradėdami tvarkyti ar kelti įrenginį, jį išjunkite. Niekada nelieskite besisukančių peilių.
	ĮSPĖJIMAS! Dirbdami laikykitės saugaus atstumo nuo įrenginio. Laikykite kitus asmenis toliau nuo pavojingos zonos.
	ĮSPĖJIMAS! Nevažiuokite ant įrenginio.
	Naudokite nuimamą maitinimo šaltinį, kaip nurodyta šalia simbolio esančioje etiketėje.
	CE atitikties ženklas.
	Garso galios lygis, nustatytas pagal Europos lauko triukšmo direktyvą.
	Neišmeskite šio gaminio kaip įprastų buitinių atliekų. Užtikrinkite, kad gaminys būtų perdirbtas pagal vietos teisės aktų reikalavimus.
	III klasė
	DC

Simboliai ant sudėtinės baterijos







	Perskaitykite naudotojo instrukcijas.
	Nemeskite baterijos į ugnį ir nelaikykite jos prie karščio šaltinio.
	Nemerkite baterijos į vandenį.
	Perdirbimo ženklas.



 Li-ion	Neišmeskite šios sudėtinės baterijos kaip įprastų buitinių atliekų. Užtikrinkite, kad sudėtinė baterija būtų perdirbta pagal vietos teisės aktų reikalavimus.
---	---

Simboliai ant įkroviklio

	Perskaitykite naudotojo instrukcijas.
T3.15A 	Pakeiskite saugikliu, atitinkančiu vardinius parametrus.
T2A 	Pakeiskite saugikliu, atitinkančiu vardinius parametrus.
	II klasės konstrukcija.
	Neišmeskite sudėtinės baterijos kaip nerūšiuotų atliekų. Siųskite ją į atskiros surinkimo punktus, kad ji būtų panaudota ir perdirbta pagal vietos teisinius reikalavimus.

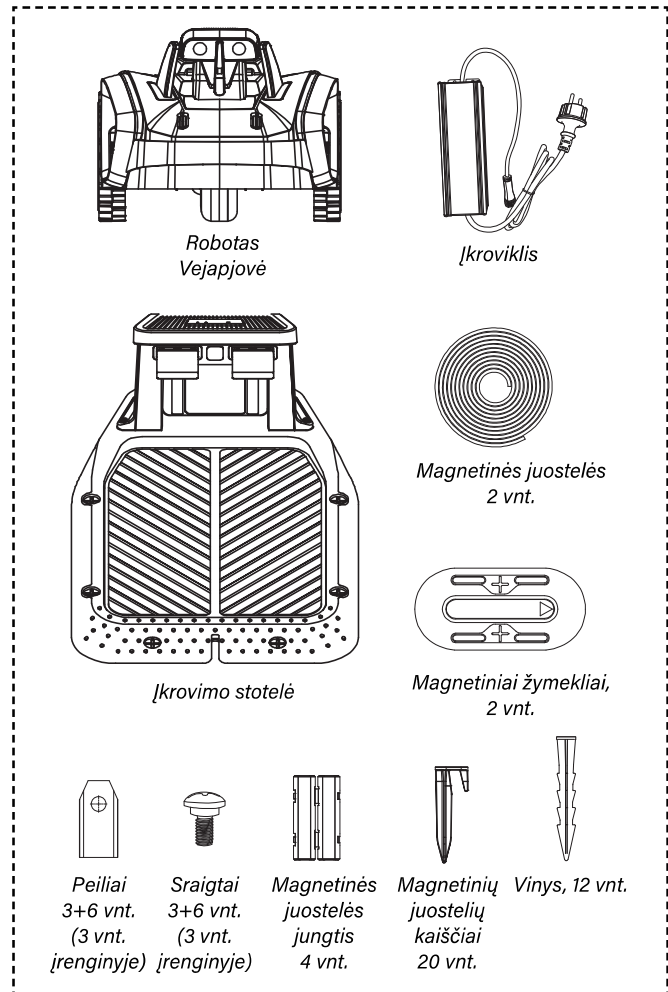
Simboliai ant sudėtinės baterijos

	Įjungti / išjungti maitinimą
	Pradžios mygtukas
	„Home“ (pagrindinio ekrano) mygtukas
	„OK“ (gerai) mygtukas
	PIN kodo nustatymas
	Laiko nustatymas

	„Bluetooth“
	„Wi-Fi“

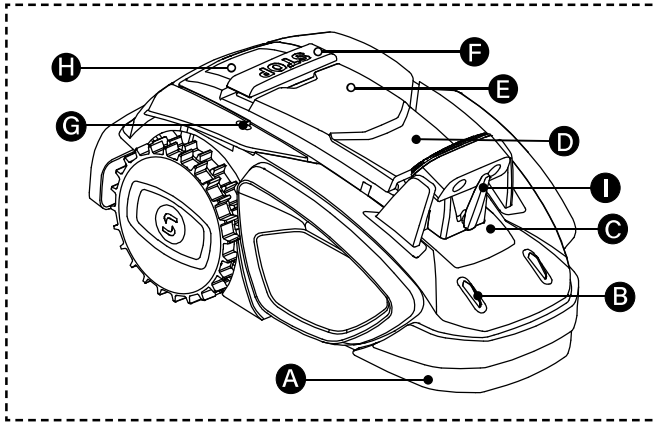
3. Turinys ir specifikacija

3.1 Dėžės turinys

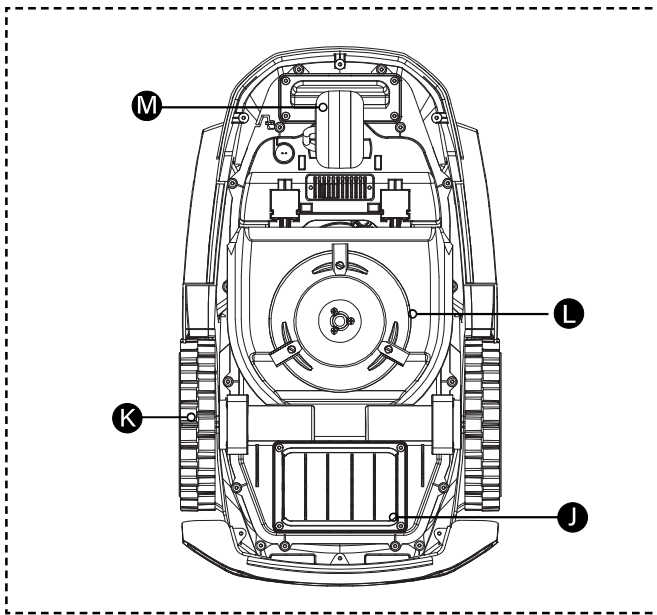


3.2 Dalys ir funkcijos

Vaizdas iš viršaus



Vaizdas iš apačios



E – Valdymo skydelis: Valdymo skydelis naudojamas įrenginiui įjungti ir išjungti, nurodyti jam įsijungti arba grįžti ir atlikti kitas funkcijas.

F – „STOP“ (sustabdymo) mygtukas: Paspauskite , kad avariniu atveju sustabdytumėte įrenginį.

G – Lietaus jutiklis: Lietaus jutiklis gali aptikti lietų, todėl įrenginys automatiškai grįžta į įkrovimo stotelę, kad išvengtų kritulių, atsižvelgiant į naudotojo nustatymus.

H – Rankena: Patogi laikymo rankena.

I – Valytuvas: Automatinis kameros valymas.

J – Baterijų skyrius: Baterijos laikymo vieta.

K – Varantieji ratai: Ratai, pasižymintys puikiomis bekelės savybėmis.

L – Sukamasis pjovimo diskas: Peiliai, skirti vejai pjauti, kai įrenginys veikia.

M – Besisukantis ratas: Sukasi, kad išvengtų kliūčių.

PASTABA

– Nemerkite įrenginio į vandenį, nes tai gali sugadinti komponentus ir panaikinti garantiją nurodytu laikotarpiu.

A – Amortizuojantis buferis: Nesant vizualinės padėties nustatymo galimybės, amortizuojantis buferis gali užtikrinti normalų įrenginio veikimą.

B – Įkrovimo elektrodai: Įrenginio įkrovimo elektrodai prijungiami prie įkrovimo stotelės elektrodų ir taip įkraunama įrenginio baterija.

C – Binokulinė kamera: Su DI palaikoma binokuline kamera vejapjovė gali nustatyti ribas ir kelias zonas, taip pat aptikti ir išvengti kliūčių.

D – Pasukamas mygtukas: Norėdami nustatyti optimalų žolės pjovimo aukštį, sukite mygtuką rankiniu būdu.

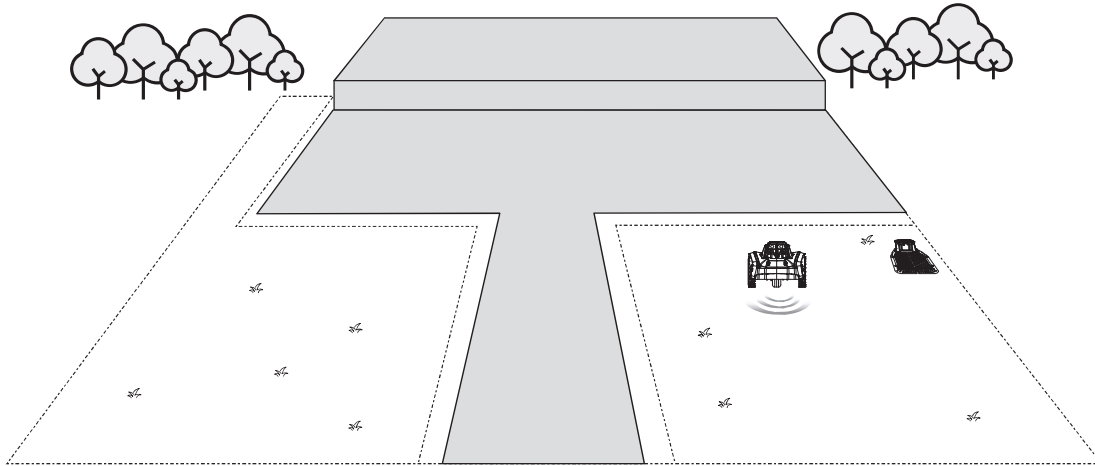
3.3 Specifikacijos

„SUNSEEKER“ MODELIS	V3 (RMV601M20V)	V3 Plus (RMV1001M20V)
TECHNINĖS SPECIFIKACIJOS		
Kontūro kabelis	Nėra kabelio / nėra kontūro	Nėra kabelio / nėra kontūro
Kamera	Binokulas	Binokulas
Tinka iki kv. m plotui	600 kv. m	1000 kv. m
Pjovimo aukštis min / maks., mm	20–60	20–60
Pjovimo plotis	18 cm	18 cm
Plūduriuojantis pjovimas	Y	Y
VSLAM	Y	Y
Ekranas	LED	LED
Programa / „Wifi“ / „Bluetooth“	Y	Y
Vartotojo sąsaja	Programa ir klaviatūros ekranas	Programa ir klaviatūros ekranas
„FOTA“	Y	Y
Atskirų zonų valdymas	Y	Y
Automatinis darbo grafikas	Y	Y
Maksimalus nuolydis	22°/ 42 %	22°/ 42 %
Atsparus vandeniui (įrenginys)	IPX5	IPX5
Atsparus vandeniui (įkroviklis)	IP67	IP67
Baterijos tipas	20 V ličio 2,5 Ah baterija	20 V ličio 4,0 Ah baterija
Įkroviklio išvestis	1.1 A	3.0 A
Garso galios lygis	55 dB (A)	55 dB (A)
PIN kodas	Y	Y
Pakėlimo ir pasvirimo jutiklis	Y	Y
Lietaus jutiklis	Y	Y
Geomagnetinis jutiklis	Y	Y
Roboto matmenys	626*370*297 mm	626*370*297 mm
Sertifikatai	CE, RED, NB, LVD, CB	CE, RED, NB, LVD, CB
Grynas svoris	9,2 kg	9,4 kg
DAŽNIŲ JUOSTA IR GALIA (roboto vejamovės)		
„BLE“	2402–2480 MHz, 6,44 dBm	2402–2480 MHz, 6,44 dBm
„WIFI“	2412–2472MHz,16,74 dBm	2412–2472MHz,16,74 dBm
DAŽNIŲ JUOSTA IR GALIA (įkrovimo stotelės)		
„BLE“	2402–2480MHz, 7,67 dBm	2402–2480MHz, 7,67 dBm
STANDARTINIAI PRIEDAI		
Įkrovimo stotelės pagrindas	1 pc (CB07A)	1 pc (CB07A)
Įkroviklis	1 pc (CGF251)	1 pc (CGF253)

4. Montavimas

Naudodamas VSLAM technologiją ir „Sunseeker AIR“ (dirbtinio intelekto atpažinimo sistemą), robotas gali atlikti padėties nustatymo ir navigacijos užduotis visais scenarijais, įskaitant sudėtingą aplinką, ir visada užtikrinti kokybišką vejos priežiūrą.

„Sunseeker“ pažangios techninės ir programinės įrangos (pažangių algoritmų) derinys gerokai pagerina vejojovės aplinkos atpažinimo, padėties nustatymo tikslumą ir darbo našumą. „Sunseeker“ pažangūs algoritmai, atkartojantys žmogaus smegenis, gali apdoroti informaciją, gautą iš VSLAM (vizualinės sinchroninės lokalizacijos ir žemėlapių sudarymo) ir odometrijos, kad optimizuotų aplinkos atpažinimo metodą įvairiomis sąlygomis.



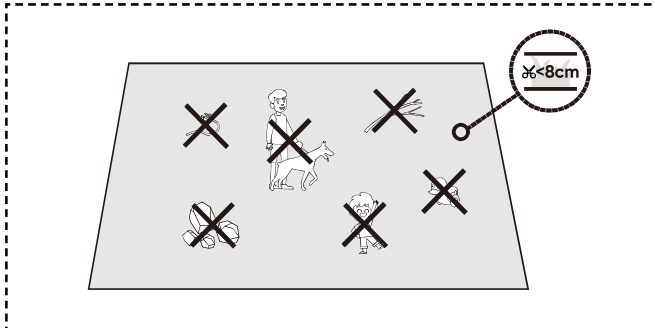
Visa įrenginio montavimo eiga aprašyta toliau:

- A.** Suraskite vietą įkrovimo stotelei įrengti
- B.** Įkrovimo stotelės įrengimas
- C.** Magnetinių juostelių įrengimas
- D.** Magnetinių žymeklių montavimas
- E.** Įkraukite ir įjunkite vejojovę
- F.** Pradėkite pjauti

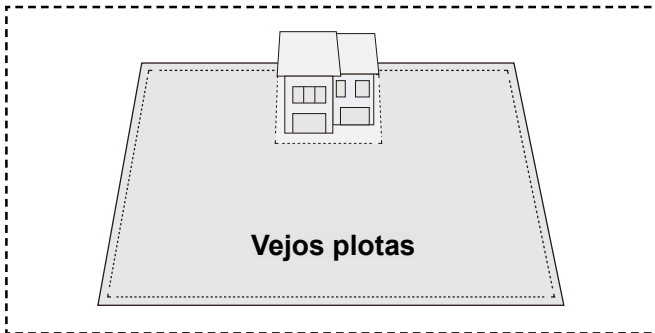
4.1 Pasiruošimas

Vejos paruošimas

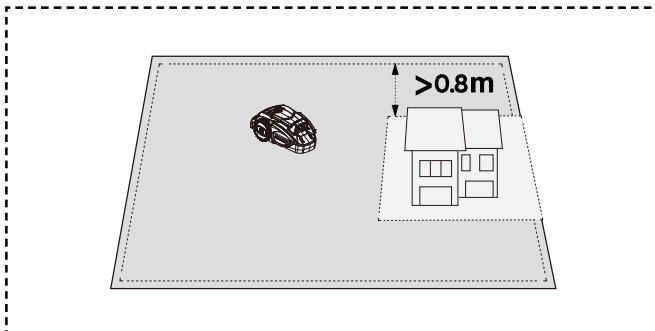
A. Išvalykite visas šiukšles, lapų krūvas, žaislus, laidus, akmenis ar kitas kliūtis, taip pat sudžiūvusią žolę. Prieš naudodami robotą vejapjovę, nupjaukite visą vejų žolę, kad ji būtų mažesnė nei 8 cm.



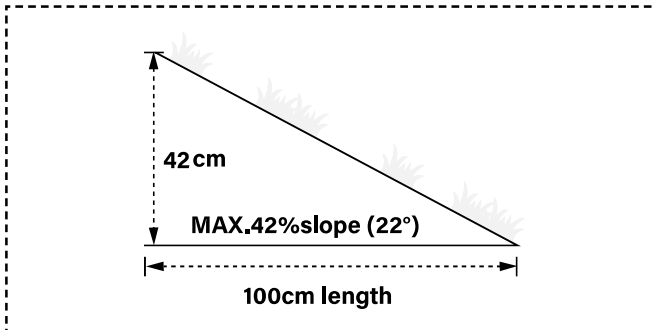
B. Bendras vejų plotas – iki 600 kv. m (1000 kv. m V3 plus).



C. Siauras praėjimas turėtų būti ilgesnis nei 0,8 m.



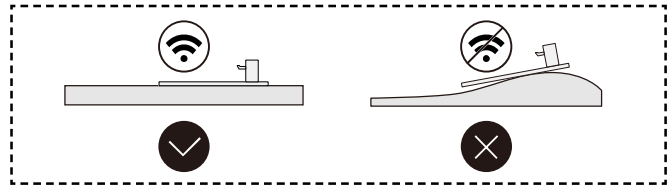
D. Didžiausias nuolydžio kampas yra 22°.



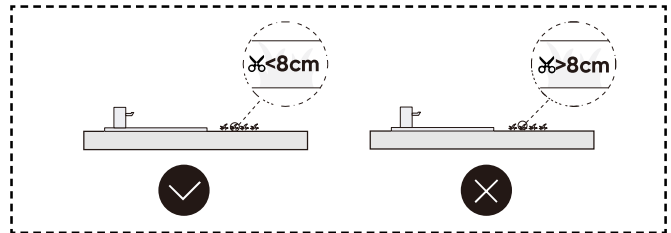
4.2 Įkrovimo stotelės įrengimas

Raskite tinkamą vietą

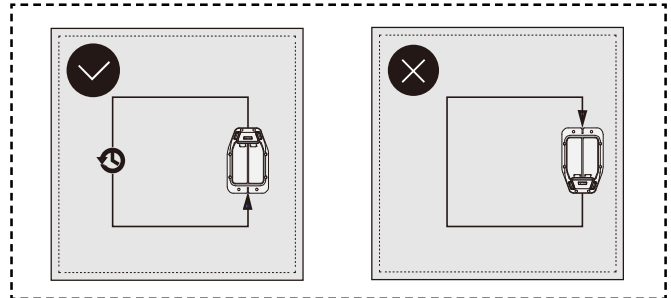
A. Įkrovimo stotelę įrenkite atviroje vietoje, kur yra lygus gruntas, su „Wifi“ ryšiu.



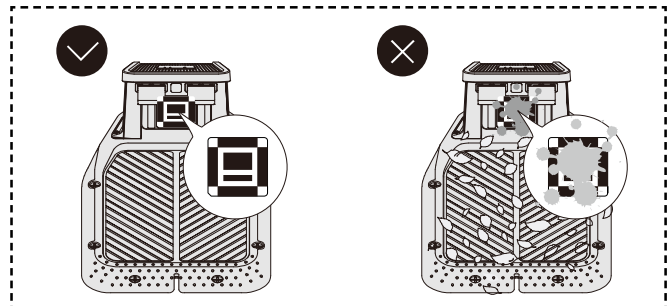
B. Sutvarkykite aukštą žolę, kuri aplink įkrovimo stotelę turėtų būti nupjauta iki 8 cm, ir nukritusius lapus ant įkrovimo stotelės.



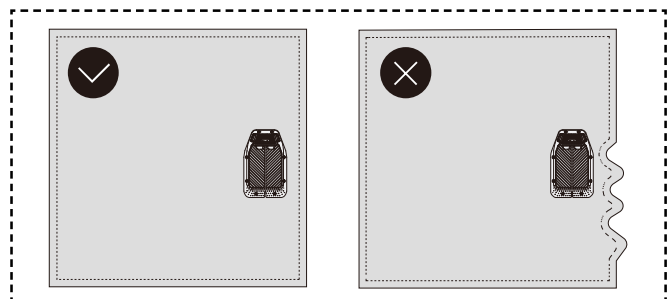
C. Įkrovimo stotelę pastatykite netoli ribos ir orientuokite ją pagal laikrodžio rodyklę palei vejų kraštą.



D. Įsitinkinkite, kad QR kodas yra aiškus.



E. Užtikrinkite, kad vejų riba šalia įkrovimo stotelės būtų laisva ir tiesi.

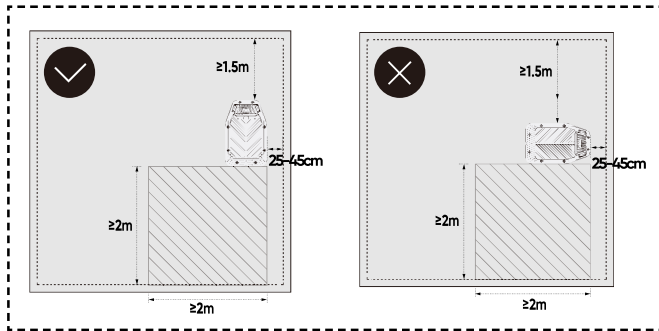


F. Įkrovimo stotelė yra 10 m atstumu nuo maitinimo šaltinio.

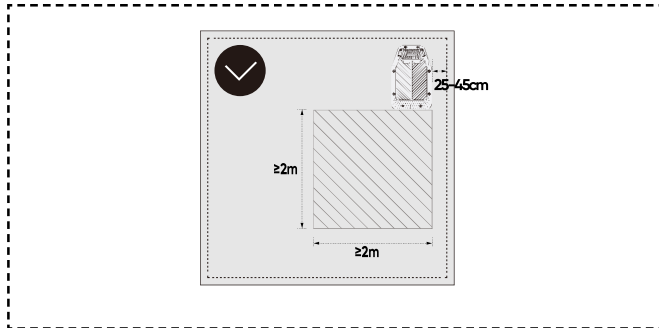
G. Aplink įkrovimo stotelę nėra stipraus magneto.

Įkrovimo stotelės vieta

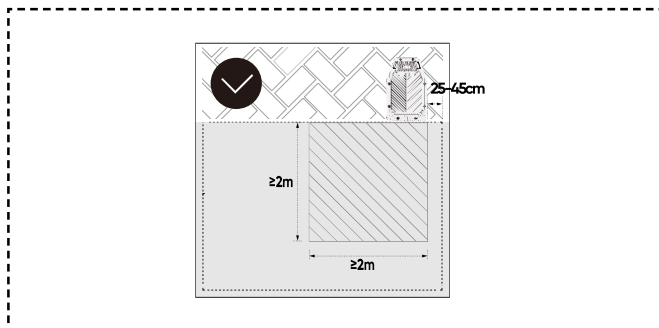
A. Įkrovimo stotelė gali būti įrengta vejoje. Įkrovimo stotelė turi būti 25 ~ 45 cm atstumu nuo ribos, o vejoje, 2 m atstumu nuo įkrovimo stotelės priekio, neturi būti jokių kliūčių. Atstumas nuo įkrovimo stotelės galinės dalies iki ribos turi būti ne mažesnis kaip 1,5 m.



B. Įkrovimo stotelę galima pastatyti vejos kampe. Įkrovimo stotelė turi būti 25~45cm atstumu nuo ribos. Atstumas nuo įkrovimo stotelės priekio iki ribos turi būti ne mažesnis kaip 2 m.

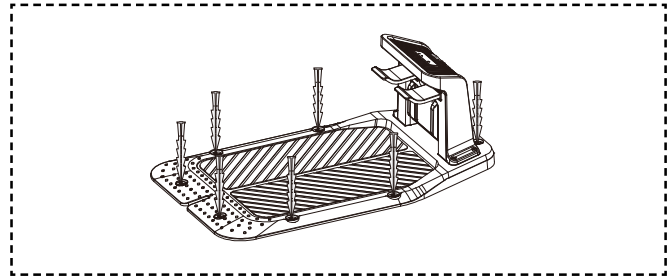


C. Įkrovimo stotelę galima įrengti palei išorinį vejos kraštą. Įkrovimo stotelė turi būti 25~45cm atstumu nuo ribos. Atstumas nuo įkrovimo stotelės priekio iki ribos turi būti ne mažesnis kaip 2 m.

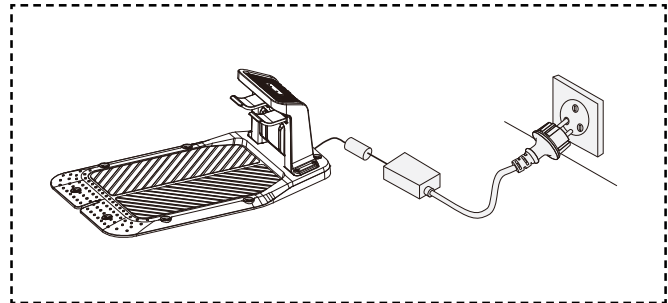


Įkrovimo stotelės įrengimas

A. Prikalkite įkrovimo stotelę vinimis.



B. Prijunkite maitinimo įkroviklį ir laidą prie maitinimo šaltinio. Jei iki įkrovimo stotelės ir maitinimo šaltinio yra tam tikras atstumas, tinkamai pritvirtinkite įkrovimo laidą prie žemės ir sienos, kad užtikrintumėte saugų veikimą.



4.3 Magnetinių žymeklių montavimas

Scenarijus

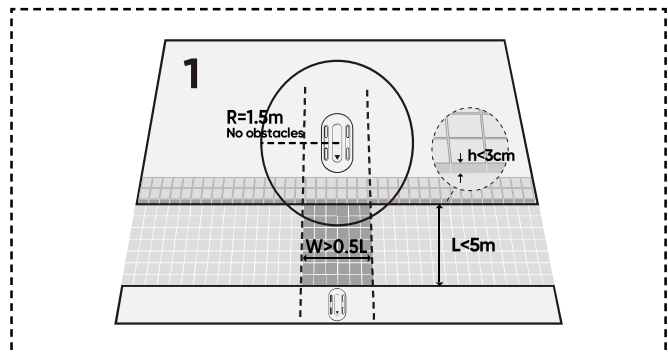
Jei turite daugiau nei vieną zoną, magnetinius žymeklius gali tekti įrengti kiekvienoje zonoje. Tai leidžia robotui vejojaprovei judėti iš 1 zonos į 2 zoną. Jei yra daugiau nei dvi darbo zonos, reikės poros papildomų žymeklių.

Raskite tinkamą vietą

A. Įsitinkinkite, kad atstumas tarp 1 zonos ir 2 zonos (L) neviršija 5 m. Įsitinkinkite, kad maršruto plotis (W) yra didesnis nei pusė atstumo tarp 1 ir 2 zonų ir kad maršrute nėra kliūčių.

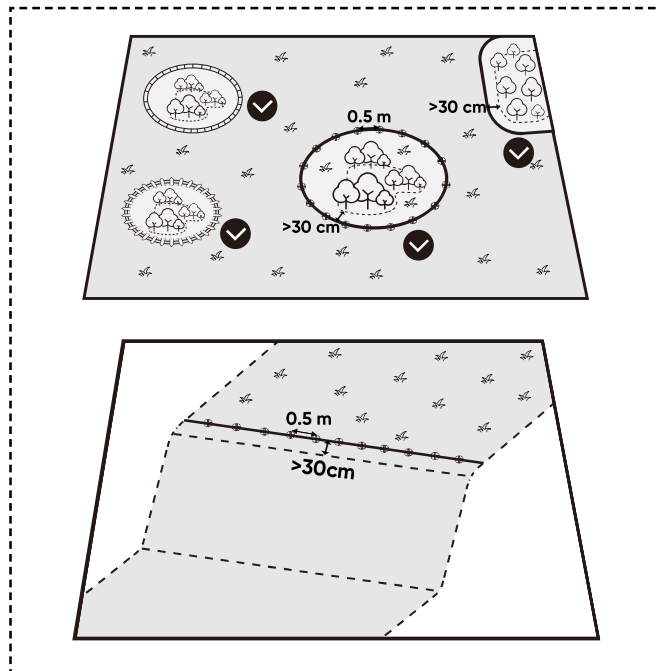
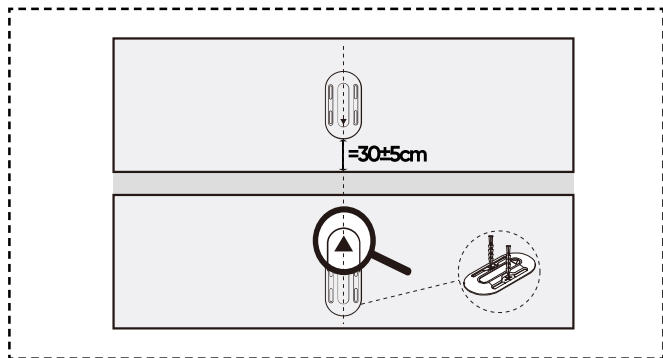
B. Įsitinkinkite, kad 1,5 m spinduliu aplink žymeklius nėra jokių kliūčių.

C. Įsitinkinkite, kad maršruto aukštis (h) yra mažesnis nei 3 cm.



Magnetinių žymeklių montavimas

- A.** Žymeklį pritvirtinkite 30 ± 5 cm atstumu nuo ribos. Žymeklius pritvirtinkite dviem sraigtais.
- B.** Kitą žymeklį įdėkite į kitą zoną ir įsitinkinkite, kad magnetinių žymeklių rodyklės nukreiptos viena į kitą ir yra simetriškos.

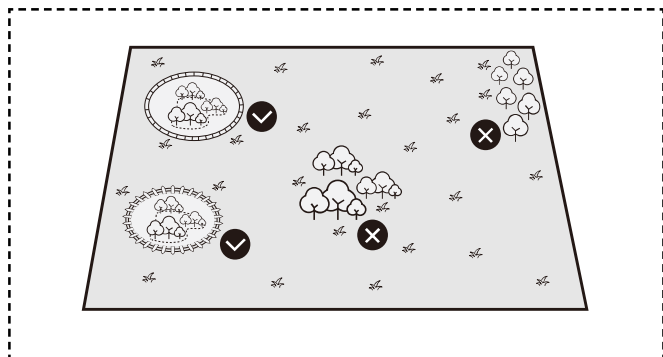


4.4 Magnetinių juostelių montavimas

Scenarijus

Kai vejos ribą sunku nustatyti vizualiai (pvz., nėra ribos tarp jūsų ir aplinkinių vejų), naudokite magnetinę juostelę virtualiai ribai nustatyti. Pavyzdžiui, tokiose vietose:

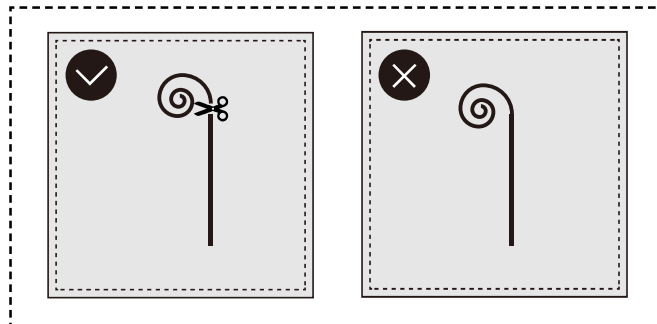
- A.** gėlių lysvės ir kitos saugotinos vietos;
- B.** žole apaugusios balos ar duobės;
- C.** pakraščiai apaugę žole, po žole – skardžiai ir ežerai;
- D.** greta esančios vejos;
- E.** didesni nei 42 % nuolydžiai.



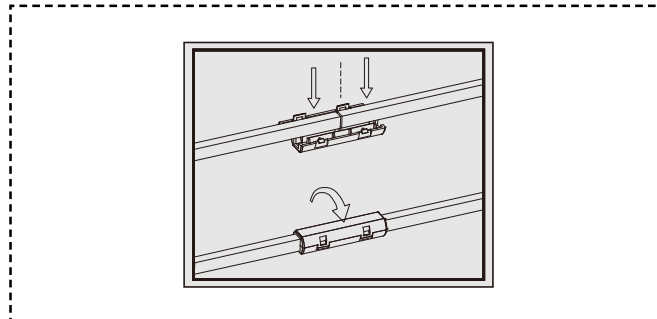
Magnetinių juostelių montavimas

- A.** Padėkite juostelę ant žemės ir kas 0,5 m pritvirtinkite ją magnetinių juostelių kaiščiais. Įsitinkinkite, kad atstumas tarp juostelių ir saugomos vietos yra didesnis nei 30 cm.

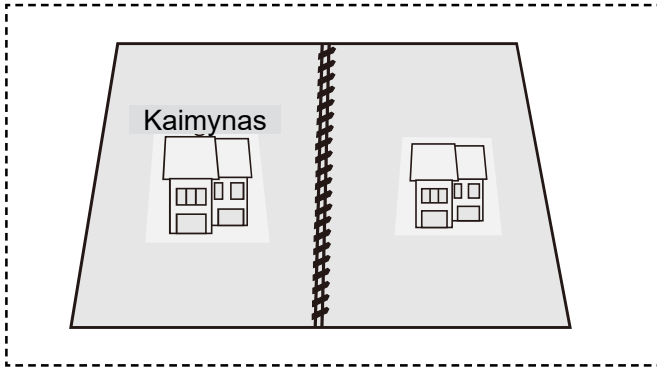
- B.** Jei magnetinė juostelė per ilga, nupjaukite jos perteklių.



- C.** Jei magnetinės juostelės nepakanka, dviem juostelėms sujungti naudokite jungtį.



- D.** Jei magnetinė juostelė nesumontuota, pastatykite tvorą arba fizinę ribą, kuri būtų ne žolė.



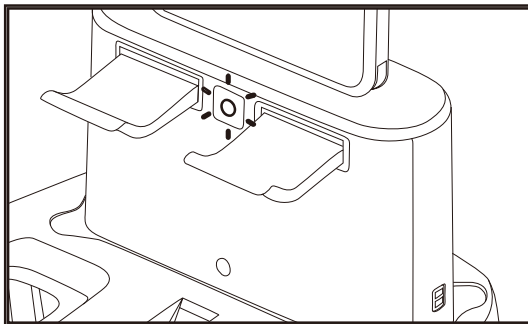
PASTABA

- Standartinė magnetinė juostelė yra 5 m ilgio. Jei to nepakanka, įsigykite papildomai.
- Šis montavimo vadovas nėra baigtinis, naudokitės juo atsižvelgdami į savo situaciją.
- Magnetinė juostelė turi būti montuojama ant lygus paviršiaus. Neužkaskite magnetinės juostelės į žemę.

4.5 Vejaplovės įkrovimas ir įjungimas

Vejaplovės įkrovimas

Įstumkite vejaplovę į įkrovimo stotelę tinkamai sujungę įkrovimo elektrodus. Įkrovimo stotelės žalia lemputė mirksi, tai reiškia normalų įkrovimą.

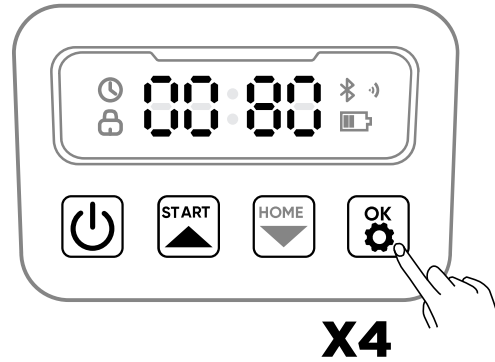


Įjunkite vejaplovę

- A.** Ilgai paspauskite įjungimo mygtuką ir įveskite slaptažodį. Numatytasis PIN kodas yra „0000“. Kiekvieną kartą įvesdami 0 paspauskite „OK“, kad užbaigtumėte nustatymo procesą.
- B.** Jei norite pakeisti slaptažodį, vienu metu ilgai spauskite „start“ ir „home“ mygtukus, kad pakeistumėte slaptažodį.

Pastaba

Jei kontrolinė lemputė nedega, net jei maitinimas tiekiamas tinkamai, kreipkitės į klientų aptarnavimo skyrių.



⚠ ĮSPĖJIMAS

- NEĮKRAUKITE, jei įrenginys, įkroviklis, įkrovimo stotelė arba maitinimo lizdas yra pažeisti.
- NEĮKRAUKITE vejaplovės, kai temperatūra yra aukštesnė nei 40 °C (104 °F) arba žemesnė nei 5 °C (41 °F). Viršijus temperatūros ribą, baterija nebus įkrauta.
- Nedelsiant nutraukite įkrovimą, jei pasirodo neįprastas kvapas, garsas ar šviesa.
- Venkite įkrovimo šalia degių ar sprogių medžiagų.



4.6 Pjovimo pradžia

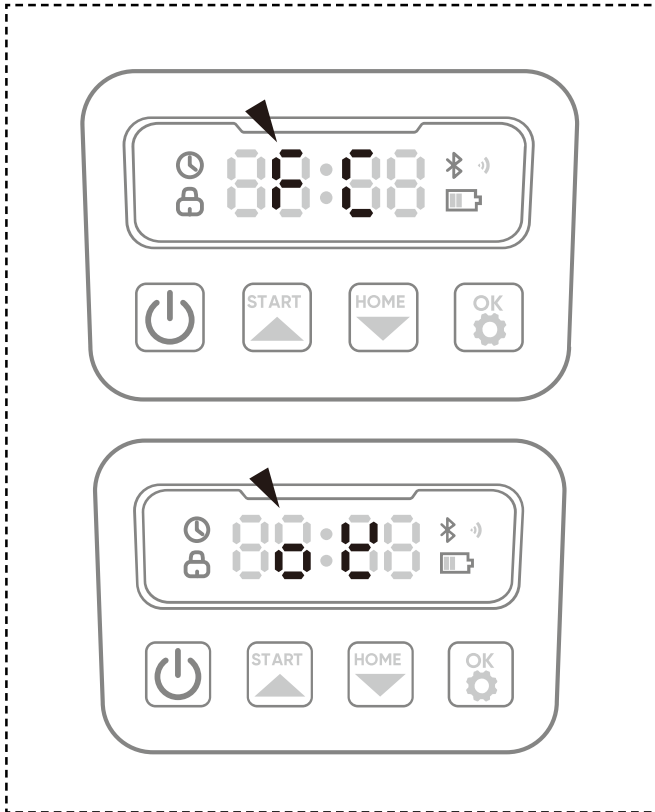
Pradinio įjungimo metu vejaplovė turi patvirtinti darbo zoną.

Viena zona

Jei turite vieną zoną, atlikite toliau nurodytus veiksmus. Vos vienu spustelėjimu patvirtinus vejos plotą, įrenginys automatiškai pradės dirbti, todėl vejos priežiūra taps nesudėtinga.

- A.** Įsitikinkite, kad vejaplovė yra įkrovimo stotelėje, ir įkraukite ją.
- B.** Įjunkite vejaplovę ir įveskite PIN kodą.
- C.** Paspauskite „Start“, tada „OK“. Vejaplovė išvažiuos iš įkrovimo stotelės ir ieškos ribos.
- D.** Kai vejaplovė pirmą kartą pasiekia ribą, ji pasisuka, kad nustatytų darbo zoną. Ekrane bus rodoma FC. Paspauskite „OK“, kad pradėtumėte pjauti.

Aukščiau pateiktas aprašymas skirtas tik vienai sričiai. Tai įsigalioja, kai nenaudojate magnetinių žymeklių kelioms sritims. Jei naudojate magnetinius žymeklius, žr. toliau pateikiamas kelių zonų instrukcijas.



D. Programoje sukonfigūruokite „Wi-Fi“ įrenginiui.

E. Įrenginys turi būti prijungtas prie to paties „Wi-Fi“, kaip ir jūsų mobilusis telefonas. Įveskite savo namų „Wi-Fi“ pavadinimą ir slaptažodį.

F. Prisijunkite prie „Wi-Fi“. Sėkmingai prisijungus prie „Wi-Fi“, robote ir programoje užsidegs „Wi-Fi“ piktograma.

G. Suteikite savo robotui pavadinimą.

PASTABA

Prireikus programa paprašys prieigos prie „Bluetooth“ ir „Wi-Fi“ tinklų, kad būtų užtikrintas tinkamas nustatymas ir būsimas funkcionalumas, suteikta prieiga prie šių funkcijų.

Kelių zonų

Mūsų programa leidžia lengvai nustatyti darbo zoną. Naudokitės išmaniuoju telefonu ir žingsnis po žingsnio vykdykite programoje pateiktas instrukcijas.

4.7 Programos prisijungimas

A. Įsitikinkite, kad įrenginys stovi įkrovimo stotelėje ir yra tinkamai įkraunamas.

B. Norėdami atsisiųsti programą „Robotic Mower“, nuskaitykite QR kodą arba ieškokite „Robotic Mower“ „Google Play“ parduotuvėje („Android“) arba „Apple App“ parduotuvėje („iOS“), kad sėkmingai įdiegtumėte.



„iOS“

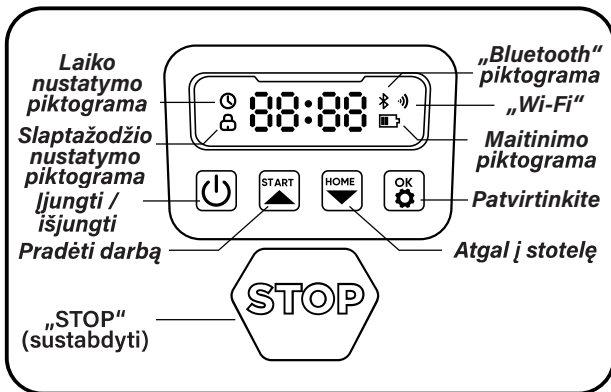


„Android“

C. Sukurkite naują paskyrą ir prisijunkite. Įjunkite telefono „Bluetooth“ ir „Wi-Fi“. Nuskaitykite įrenginio serijos numerio (SN) QR kodą ir pridėkite robotą vejapjovę. Sėkmingai susieję įveskite numatytąjį įrenginio slaptažodį 0000. Slaptažodžius galima keisti telefone.

5. Kasdienės operacijos

5.1 Vejaplovės ekranas ir valdymas Ekranas



Maitinimo piktograma: Baterijos maitinimo piktograma rodo likusią įrenginio energiją. Ši piktograma, rodanti 1 brūkšnelį, reiškia, kad energija yra 30 % arba mažesnė, rodanti 2 brūkšnelius reiškia, kad likusi energija yra 31–66 %, o rodanti 3 brūkšnelius reiškia, kad energija yra 67 % ir didesnė.

„Wi-Fi“ piktograma: „Wi-Fi“ piktograma rodo, ar įrenginys sėkmingai prisijungė prie „Wi-Fi“, ar ne.

„Bluetooth“ piktograma: „Bluetooth“ piktograma rodo, ar įrenginys sėkmingai prijungtas prie „Bluetooth“, ar ne.

Laiko nustatymo piktograma: Laiko nustatymo piktograma rodo, kad įrenginys perėjo į laiko nustatymo režimą.

Slaptažodžio nustatymo piktograma: Užsidedusi užrakto piktograma rodo, kad reikia įvesti slaptažodį arba pakeisti įrenginio slaptažodį.

Prietaisų skydelio ekranas: Prietaisų skydelio ekrane rodomos įvairios įrenginio būsenos ir režimai:

- **neaktyvus:** Įrenginys yra budėjimo režime ir šiuo metu nėra vykdomų užduočių.

- **Veikimo lemputė:** Įrenginys veikia darbo režimu. Tuo metu diskas sukasi dideliu greičiu. Prašome laikytis atokiau nuo jo.

- **----**: Įjungus delsos dėl lietaus funkciją, įrenginys atpažįsta, kad šiuo metu lyja, baigia esamą darbą ir grįžta į įkrovimo stotelę.

- **sustabdytas:** Įrenginyje buvo paspaustas avarinio stabdymo mygtukas.

Pagrindinis valdymas

Įjungimas: Paspauskite ir laikykite maitinimo mygtuką 2 s.

Išjungimas: Paspauskite ir laikykite maitinimo mygtuką 3 s. Kai vejaplovė bus išjungta, prietaisų skydelyje bus rodomas žodis „bye“ (iki pasimatymo), o tada ekranas išsijungs.

Darbo pradžia / įjungimas: Paspauskite mygtuką „START“ ir tada „OK“.

Grįžimas į stotelę / išjungimas: Paspauskite mygtuką „HOME“ ir tada „OK“.

Vejaplovės veikimo sustabdymas: Paspauskite mygtuką „STOP“.

Vejaplovės paleidimas iš naujo: Pirmiausia išjunkite įrenginį. Paspauskite ir 3 s palaikykite įjungimo mygtuką. Po to galite iš naujo paleisti įrenginį arba tiesiog įstumti jį į įkrovimo stotelę ir prijungti prie stotelėje esančių įkrovimo elektrodų.

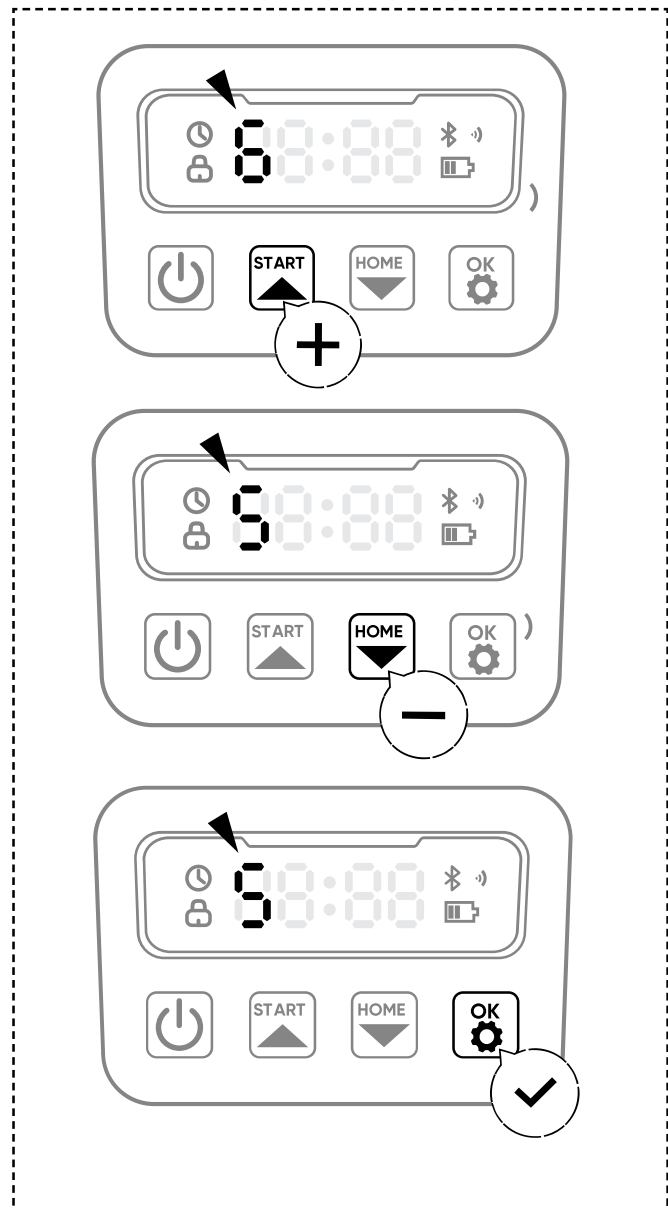
5.2 PIN kodo pakeitimas

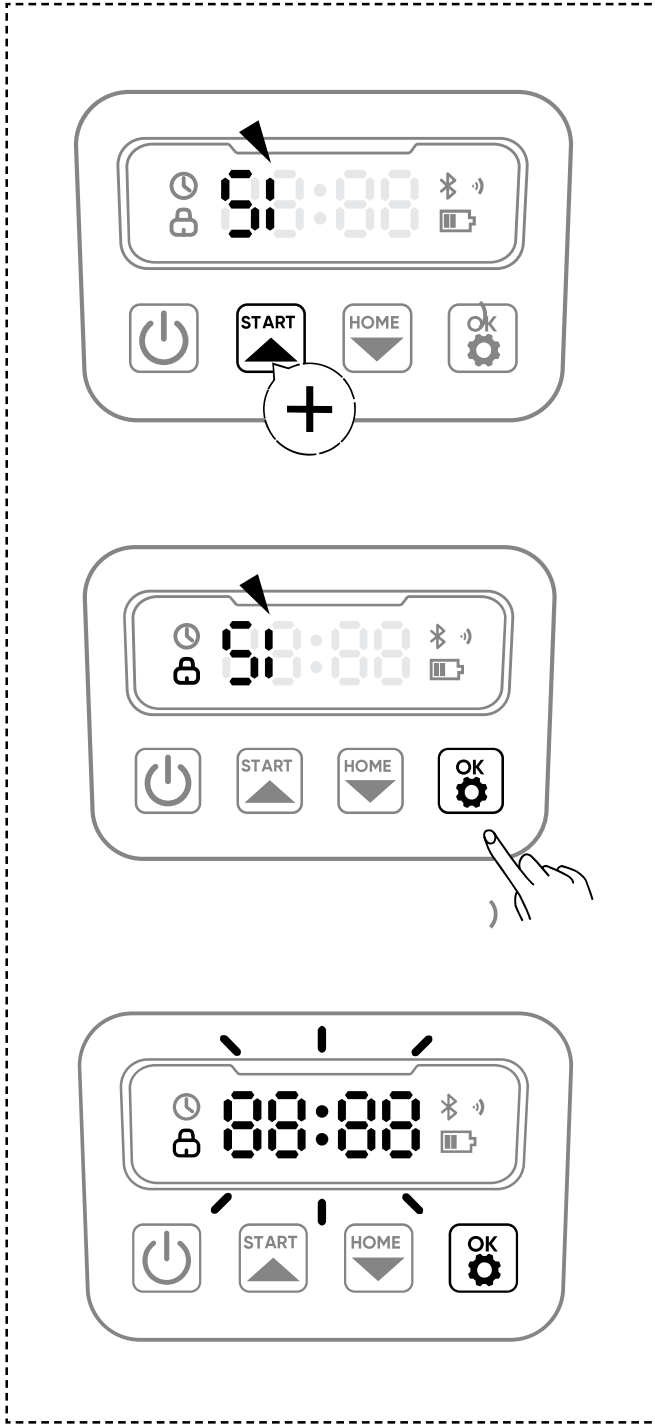
Jei vejaplovė yra užrakinta, prieš pradėdami rankiniu būdu valdyti vejaplovę, įveskite PIN kodą. Numatytąjį kodą galima pakeisti naudojantis „Robotic Mower“ programa.

A. Paspauskite ir laikykite „START“ ir „HOME“ mygtukus 3 sekundes.

B. Kai rodomas PIN1 ir pasirodo „0---“, įveskite senąjį slaptažodį.

C. Kai rodomas PIN2 ir pasirodo „0---“, įveskite naują slaptažodį. Paspauskite „OK“, kad patvirtintumėte.





Pastaba

Jei PIN kodas įvestas neteisingai, ekrane bus rodomas užrašas „ERR“ (klaida).

5.3 Roboto vejąplovės programa

Išmanioji vejąplovės programa siūlo daugybę išmanių ir pritaikomų funkcijų.

Ji taip pat teikia atnaujinimus realiuoju laiku, stebi vejąplovės veikimą, teikia techninės priežiūros įspėjimus ir programinės įrangos atnaujinimus, kad vejąplovė visada būtų optimizuota ir veiktų maksimaliai efektyviai.

Dėl šių pažangių funkcijų ši programa tampa svarbiu įrankiu, padedančiu išlaikyti puikiai prižiūrimą veją minimaliomis naudotojo pastangomis.

5.4 Pranešimai

Sistemos pranešimai

Naujausios „Sunseeker“ komandos naujienos ir atnaujinimai.

Įrenginio pranešimai

Vejąplovė atsiųs šiuos prietaiso pranešimus: darbo būsenos atnaujinimas (pvz., pjovimas baigtas), peilio pakeitimas, nenumatytas veikimas, nenormali padėtis ir kt.

Iššokantys pranešimai

Iššokantys pranešimai rodomi ekrano centre. Pavyzdžiui, jei įvyko klaida, rodomas klaidos kodo pranešimas.

5.5 IoT (daiktų internetas)

„Platforma V“ yra daiktų interneto (IoT) prietaisas. Prijungę vejąplovę prie interneto mobiliuoju arba „Wi-Fi“ tinklu, galėsite naudotis šiomis funkcijomis:

- A.** Programinės įrangos atnaujinimai „Over-The-Air“ (OTA), kad vejąplovėje būtų įdiegtos naujausios funkcijos.
- B.** Galima valdyti nuotoliniu būdu per tinklą: pradėti pjauti, sustabdyti pjovimą, grįžti į įkrovimo stotelę, nustatyti pjovimo grafiką, pjovimo aukštį ir kitas funkcijas.
- C.** Nuotoliniu būdu stebėkite pjovimo eigą ir pjovimo vietą.
- D.** Praneškite apie klaidų kodus ir vejąplovės būseną per tinklą.

„Wi-Fi“

„Platformoje V“ prie tinklo jungiamasi per „Wi-Fi“.

Daugiau informacijos rasite „4.7 Programos prisijungimas“ D-F žingsnyje.

PASTABA

– „Platforma V“ palaiko tik 2,4 GHz „Wi-Fi“ tinklą.

Programinės įrangos atnaujinimai

Jei vejąplovė yra prijungta prie „Wi-Fi“ tinklo, apie naują programinę įrangą jums bus pranešta per programą. Kai patvirtinsite, atnaujinimas bus atliktas automatiškai „Over-the-Air“ (per tinklą).

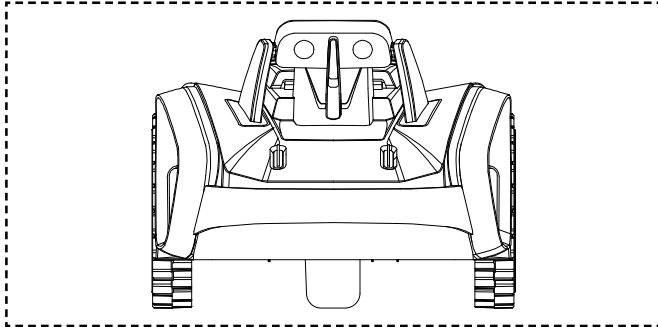
⚠ ĮSPĖJIMAS

– NEJUDINKITE vejąplovės atnaujinimo proceso metu.

5.6 Kliūčių vengimas

Binokulinė kamera

Binokulinė kamera yra standartinės „Platformos V“ įrangos dalis. Ji skirta vizualiam ribų nustatymui, išankstiniam kliūčių išvengimui ir vizualiam QR kodų atpažinimui įkrovimo metu, todėl vejaplovė tampa išmanesnė.



PASTABA

– Darbas tamsioje aplinkoje gali turėti įtakos įrenginio gebėjimui tiksliai atpažinti kliūtis ir greitai jų išvengti. Rekomenduojama nenaudoti įrenginio naktį.

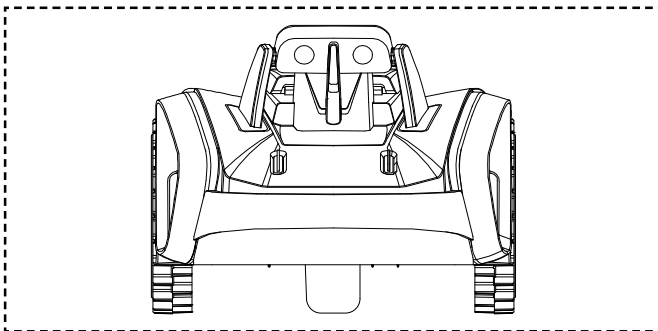
– Jei vejoje yra per daug kliūčių, apsvarstykite galimybę aplink jas įrengti nevažiuojamas zonas arba pašalinti kai kurias kliūtis, kad pagerintumėte įrenginio našumą.

Dirbtinio intelekto atpažinimas

„Sunseeker AIR“ (dirbtinio intelekto atpažinimo sistema) iš naujo apibrėžia saugos ir saugumo standartus, nes „Sunseeker AIR“ ir „Sunseeker“ kameromis paremtas VSLAM užtikrina platesnį matymo lauką (FOV), kad būtų galima aptikti kliūtis, numatyti jų buvimo vietą ir meistriškai pakeisti vejaplovės važiavimo trajektoriją, kad jos būtų išvengta. Kliūčių išvengimo funkcijos sukurtos siekiant padidinti vejaplovės našumą ir jūsų saugumą.

Buferio jutiklis

„Platformoje V“ sumontuoti jutikliai, kurie aptinka kliūtis. Kai buferis atsitrenkia į kliūtį ir suveikia jutiklis, vejaplovė grįžta atgal ir išvengia kliūties.



PASTABA

– Jūsų „Platforma V“ gali išvengti objektų, kai į juos atsitrenkia. Tačiau prieš pjaunant rekomenduojama pašalinti perteklinę netvarką.

6. Techninė priežiūra

- A.** Patirkite geresnius pjovimo rezultatus ir prailginkite vejaplovės tarnavimo laiką naudodami techninės priežiūros priemones.
- B.** Norint užtikrinti optimalų įrenginio veikimą, būtina, kad suaugusieji jį reguliariai tikrintų ir prižiūrėtų kiekvieną savaitę.
- C.** Saugokite savo gerovę laikydamiesi saugos rekomendacijų: neatlikite techninės priežiūros darbų avėdami atvirus sandalus arba būdami basi.
- D.** Visada teikite pirmenybę saugai, todėl atlikdami vejaplovės priežiūros darbus mūvėkite ilgas kelnes ir avėkite darbinis batus.
- E.** Nedelsdami pakeiskite visas pažeistas ar susidėvėjusias dalis, kad užtikrintumėte sklandų veikimą.

6.1 Valymas

- A.** Išjunkite vejaplovę.
- B.** Švelniu šepetėliu arba šluoste kruopščiai nuvalykite išorę, vengdami bet kokių korozinių tirpiklių, tokių kaip alkoholis, benzinas ar acetonas. Ėsdinantys tirpikliai gali pakenkti jūsų vejaplovės išvaizdai ir vidiniams komponentams.

PASTABA

– Norint užtikrinti sklandų įkrovimą, labai svarbu reguliariai tikrinti ir valyti įkrovimo stotelę nuo bet kokių šiukšlių ar purvo sankaupų.

– Užtikrinkite, kad visos jungiamosios įkrovimo stotelės, ilgintuvo kabelio ir maitinimo šaltinio dalys būtų neuždengtos, kad veikimas būtų optimalus.

Važiuklė ir peilių diskas

- A.** Norint išvalyti važiuklę ir peilių diską, rekomenduojama naudoti šepetį arba vandens žarną.
- B.** Nenaudokite aukšto slėgio plovimo įrenginių, nes jie gali sugadinti gaminį.
- C.** Įsitinkinkite, kad peilių diskas sukasi sklandžiai, o peiliai gali sukintis be jokių apribojimų.



DĖMESIO

– Aukšto slėgio vanduo gali prasiskverbti į sandariklius ir pažeisti elektronines ir mechanines dalis.

Ratai

Ant ratų esanti žolė gali pabloginti vejaplovės veikimą važiuojant šlaitais. Pašalinkite purvą ar kitus objektus, kad užtikrintumėte gerą sukibimą.

Lietaus jutiklis

- A.** Kartą per mėnesį patikrinkite lietaus jutiklį ir įsitinkinkite, kad jo neuždengia purvas, žolė ar kiti objektai.
- B.** Nuplaukite purvą, žolę ar kitus objektus arba valykite minkštu šepetėliu.

C. Po valymo išdžiovinkite jutiklio plotą, kad jis nesuveiktų, kaip tai atsitiktų nuo lietaus.

Kamera

Reguliariai valykite kamerą, kad ji būtų švari.

⚠️ ĮSPĖJIMAS

- Prieš valydami įsitikinkite, kad vežapjovė išjungta.
- Kai vežapjovė apversta aukštyn kojomis, išjunkite ją.

6.2 Peilių keitimas

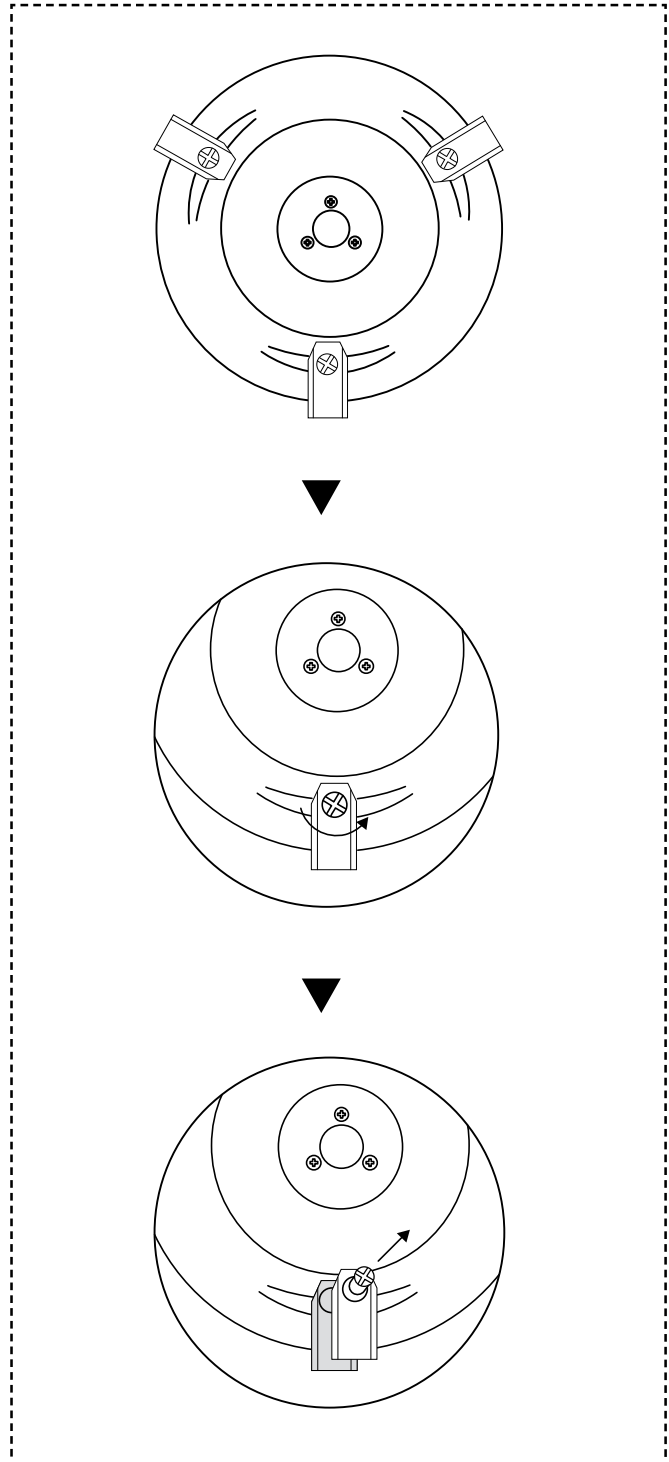
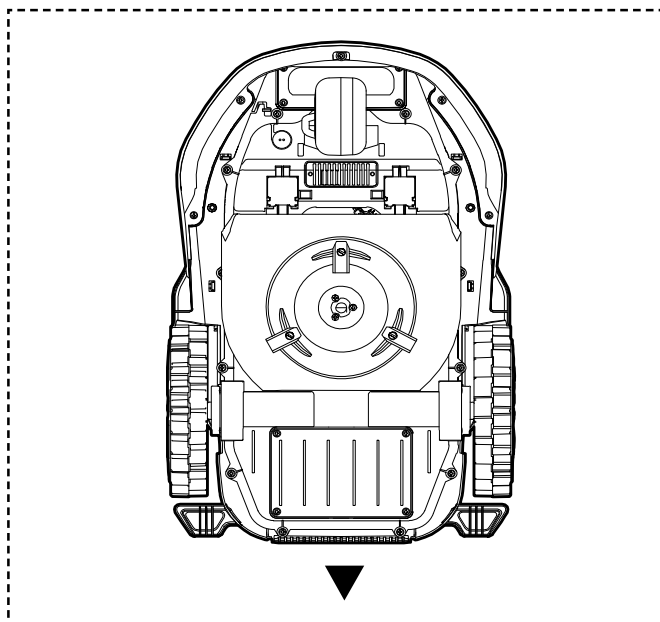
Kad pjovimo našumas ir saugumas būtų geresni, rekomenduojama kas 1-2 mėnesius keisti vežapjovės sraigtus ir peilius, jei vežapjovė naudojama dažnai. Kad pjovimo sistema būtų saugi, vienu metu pakeiskite visus peilius ir jų sraigtus.

⚠️ ĮSPĖJIMAS

- Tikrindami ar prižiūrėdami peilį mūvėkite storas pirštines.
- **NEGALIMA** pakartotinai naudoti sraigčių. Taip elgdamiesi galite rimtai susižeisti.
- Primygtinai rekomenduojame naudoti tinkamus sraigčius ir originalius peilius, kuriuos pardavėme. (NR. 80201457-02).

Kaip pakeisti peilius

- Išjunkite vežapjovę.
- Pastatykite vežapjovę aukštyn kojomis ant švaraus, minkšto paviršiaus, kad išvengtumėte įbrėžimų.
- Kryžminiu atsuktuvu atsukite sraigčius.
- Išsukite sraigčius ir nuimkite peilius.
- Pritvirtinkite naujus peilius ir sraigčius (Sukimo momentas: 1,0+0,2 N.m). Įsitikinkite, kad peiliai gali laisvai sukstis.



PASTABA

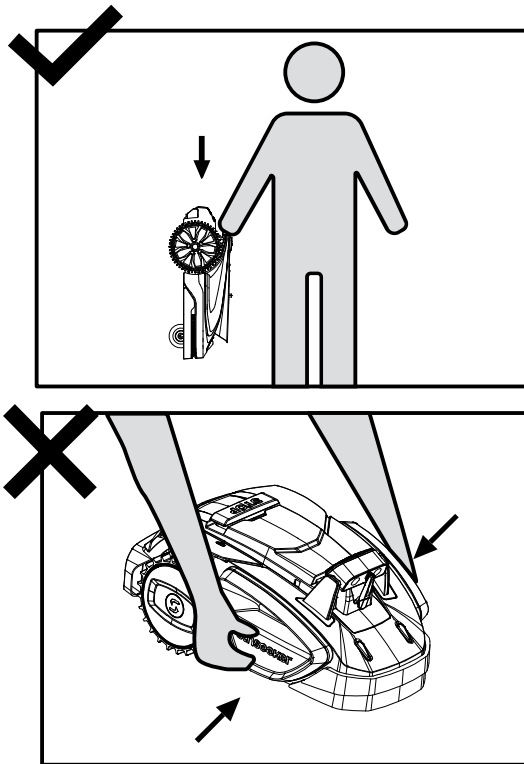
- Sraigčius pakeiskite standartiniu 1,0+0,2 N.m sukimo momentu. Netinkamas sukimo momentas gali sukelti išvengiamų problemų.
- Įsitikinkite, kad vežapjovė yra išjungta, ir patikrinkite, ar tinkamai uždėti peiliai. Patikrinkite, ar nėra neįprasto triukšmo arba drebėjimo.

6.3 Transportavimas

Užtikrinkite vejapjovės saugumą gabenant dideliu atstumu, naudodami originalią pakuotę. Prieš keldami, perkeldami ar transportuodami gaminį, būtinai jį išjunkite. Su įrenginiu elkitės atsargiai ir venkite jėgos, pavyzdžiui, mėtymo ir stipraus spaudimo. Niekada neimkite ir neneškite vejapjovės, kai variklis veikia.

Kaip teisingai perkelti ar pakelti

Neškite vejapjovę už rankenos. Peilių diską laikykite nukreiptą nuo kūno.



6.4 Baterija

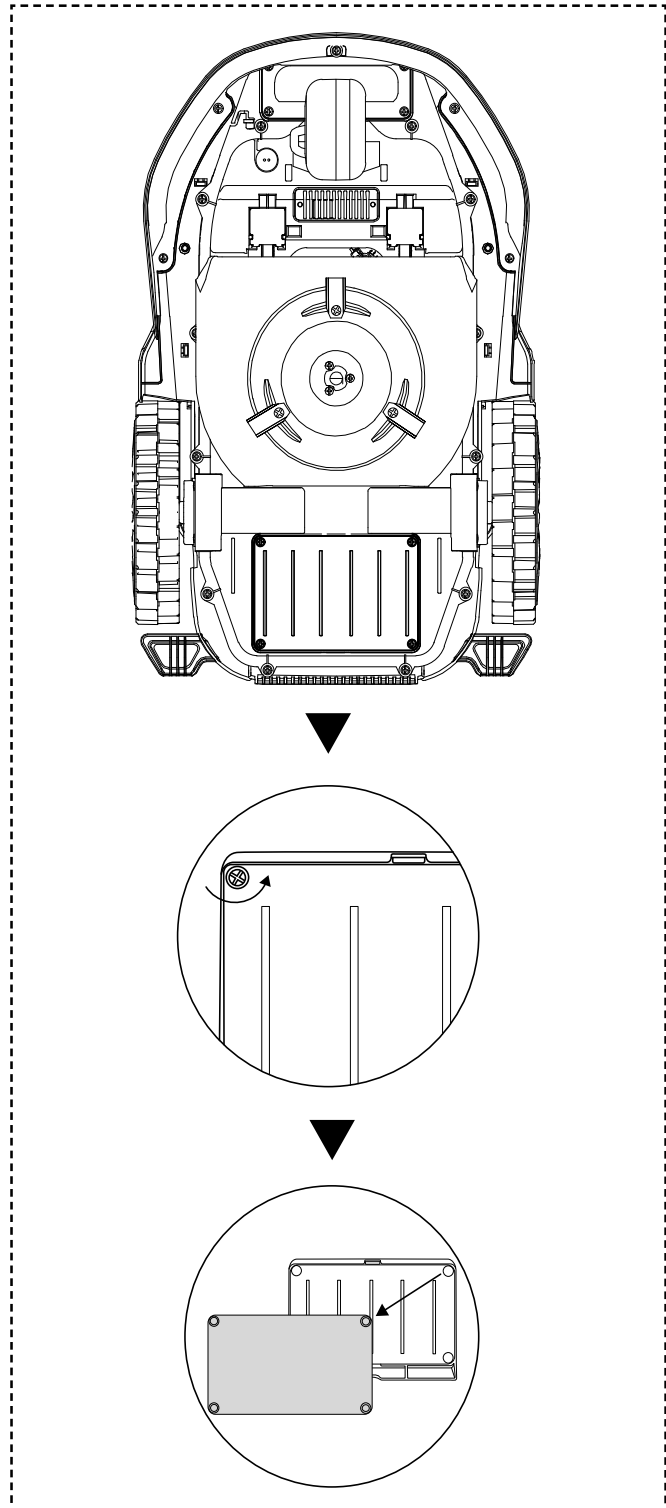
- A.** Prieš sandėliuojant visiškai įkraukite bateriją, kad ji pernelyg neišsikrautų ir nesugadintų elektrinių dalių.
- B.** Ribota garantija neapsaugo nuo baterijos sugadinimo dėl per didelės iškrovos.
- C.** NEĮKRAUKITE sudėtinės baterijos, kai oro temperatūra yra žemesnė nei 5 °C (41 °F) arba aukštesnė nei 40 °C (104 °F).
- D.** Jei sudėtinė baterija įkraunama, kai oro temperatūra yra nuo 18 °C iki 25 °C, galima pailginti jos tarnavimo laiką ir pagerinti veikimą.
- E.** Sudėtinė baterija geriausiai veikia, kai ji naudojama įprastoje kambario temperatūroje (20 °C±5 °C).

PASTABA

– Baterijos veikimo laikas priklauso nuo to, kaip dažnai naudojamas gaminys, ir nuo bendro darbo valandų skaičiaus. Kai veikimo laikas yra gerokai trumpesnis nei įprastai pilnai įkrovus arba veja nėra gerai nupjauta, rekomenduojama pakeisti bateriją.

Kaip pakeisti bateriją

- A.** Išjunkite vejapjovę.
- B.** Padėkite vejapjovę aukštyn kojomis ant švaraus, minkšto paviršiaus.
- C.** Kryžminių atsuktuvų atsukite 4 sraigtus, laikančius baterijų skyrių.
- D.** Atjunkite kištuką.
- E.** Išimkite sudėtinę bateriją ir pakeiskite ją nauja.



ĮSPĖJIMAS

- Naudokite tik originalią sudėtinę bateriją arba to paties modelio bateriją, kaip nurodyta „SUNSEEKER“. Kiekvienoje vejapjovėje yra viena sudėtinė baterija.
- Priklausomai nuo konkretaus vejapjovės modelio, nominali baterijos talpa yra 2500 mAh arba 5000 mAh.
- Nenaudokite neįkraunamų baterijų. Baterijai įkrauti naudokite tik kartu su šiuo gaminiu pateikiamą nuimamą maitinimo bloką.
- Venkite laužyti ar ardyti baterijos korpusą. Kad išvengtumėte trumpojo jungimo, venkite sąlyčio su metaliniais daiktais. Laikykite atokiau nuo šilumos šaltinių, ugnies ir tiesioginių saulės spindulių.
- Norėdami gauti daugiau informacijos apie baterijų ir elektros atliekas, kreipkitės į savo prekybos vietą, vietinę ar regioninę atliekų tvarkymo tarnybą arba buitinių atliekų šalinimo tarnybą.
- Baterijų skyrius nėra skirtas dažnai atidarinti. Jei reikia naujos baterijos, tik tada atidarykite baterijos skyrių.
- Sudėtinėje baterijoje yra elektrolitų. Jei elektrolitas pateko ant odos, nedelsdami nuplaukite vandeniu su muilu. Patekus į akis, nedelsdami kreipkitės į gydytoją ir bent 15 minučių plaukite akis dideliu kiekiu vandens, jų netrindami.

6.5 Maitinimo šaltinis

Atjunkite maitinimo šaltinį:

- A.** Prieš šalindami užsikimšimą.
- B.** Prieš tikrindami, valydami ar dirbdami su įrenginiu.
- C.** Po smūgio į pašalinį daiktą apžiūrėti, ar įrenginys nepažeistas.
- D.** Reguliariai apžiūrėkite laidą, kištuką, korpusą ir kitas dalis. Jei pastebėjote pažeidimų ar senėjimo požymių, nedelsdami nutraukite naudojimą.

ĮSPĖJIMAS

- NIEKADA nenaudokite pažeisto maitinimo šaltinio. Siekiant išvengti pavojaus, pažeistą maitinimo laidą turi pakeisti gamintojas, jo techninės priežiūros atstovas arba kiti atitinkamą kvalifikaciją turintys asmenys. Jei ilgintuvo laidas sugedęs, pakeiskite jį „SUNSEEKER“ patvirtintu 10 m ilgio laidu.
- NIEKADA nelieskite ilgintuvo kabelio ar pažeisto laido, kol jis neatjungtas nuo maitinimo šaltinio arba prijungtas prie maitinimo tinklo. Pažeistas laidas gali sukelti kontaktą su elektros komponentais.
- Maitinimo šaltinio negalima naudoti su jokiais kitais prietaisais ar baterijomis, nes taip padidėja elektros smūgio, gaisro ar asmens sužalojimo pavojus. Jei naudosite ne originalias baterijas, gaminio saugumas negali būti užtikrintas.

- NEĮKRAUKITE, kai baterija teka.
- Laikykite ilgintuvo kabelį atokiau nuo judančių pavojingų dalių, kad išvengtumėte laidų pažeidimų, dėl kurių jie gali kontaktuoti su įtampą turinčiomis dalimis.

Rekomendacija

Robotą vejapjovę ir (arba) jos priedus junkite tik prie liekamosios srovės įtaisų (RCD) apsaugotos maitinimo grandinės, kurios išjungimo srovė neviršija 30 mA.

ĮSPĖJIMAS

- Pakeitimai ar modifikacijos, kurių aiškiai nepatvirtino už atitiktą atsakinga šalis, gali panaikinti naudotojo teisę naudoti įrangą.

Šis prietaisas atitinka FCC taisyklių 15 dalies reikalavimus. Eksploatacija vykdoma laikantis šių dviejų sąlygų:

- A.** Šis prietaisas negali kelti kenksmingų trukdžių.
- B.** Šis prietaisas turi priimti bet kokius gaunamus trukdžius, įskaitant trukdžius, kurie gali sukelti nepageidaujamą veikimą.

Ši įranga atitinka FCC spinduliuotės poveikio ribas, nustatytas nekontroliuojamai aplinkai. Šią įrangą reikia įrengti ir naudoti taip, kad tarp radiatoriaus ir jūsų kūno būtų ne mažesnis kaip 20 cm atstumas.

6.6 Saugojimas

- A.** Prieš laikydami vejapjovę įsitikinkite, kad ji visiškai įkrauta ir išjungta, kad išvengtumėte per didelės iškvos, kuri gali sukelti negrįžtamą žalą.
- B.** Laikykite sausoje, vėsioje patalpoje. Saulės spindulių ir ekstremalių temperatūrų (karščio arba šalčio) poveikis pagreitina komponentų senėjimo procesą ir gali sukelti negrįžtamus pažeidimus.
- C.** Laikykite chemines medžiagas ir šilumos šaltinius (virykles, radiatorius ir pan.) atokiau nuo vejapjovės, įkrovimo stotelės ir maitinimo šaltinio.
- D.** Maitinimo šaltinį laikykite gerai vėdinamoje vietoje ir saugokite nuo drėgmės.

ĮSPĖJIMAS

- Jei prognozuojama audra, ištraukite maitinimo šaltinį iš elektros lizdo. Atjunkite visus prie įkrovimo stotelės prijungtus laidus ir kabelius. Atnaujinkite ryšį, kai nebebus perkūnijos tikimybės.

Papildomi žiemos sandėliavimo reikalavimai

Vejapjovei:

- A.** Prieš sandėliuojant kruopščiai išvalykite vejapjovę.
- B.** Patikrinkite susidėvėjusias dalis, pvz., peilius.
- C.** Jei jų būklė prasta, juos pataisykite arba pakeiskite.
- D.** Laikykite vejapjovę sausoje ir neužšalčioje vietoje, pastatytą ant visų ratų, geriausia originalioje pakuotėje.

Įkrovimo stotelei:

- A.** Atjunkite nuo įkrovimo stotelės ir ištraukite maitinimo šaltinį iš elektros lizdo.
- B.** Laikykite įkrovimo stotelę atokiau nuo tiesioginių saulės spindulių ir įneškite ją į vidų.

6.7 Perdirbimas ir pasibaigusio eksploataavimo laikotarpio atliekų šalinimas

Šis gaminys NĖRA buitinė atlieka. Informacijos apie perdirbimą teiraukitės savo savivaldybėje, prekybos vietoje arba buitinių atliekų tvarkymo tarnyboje.



ĮSPĖJIMAS

- Šio gaminio negalima išmesti į sąvartyną, deginti ar maišyti su įprastomis buitinėmis šiukšlėmis. Elektriniai komponentai gali sukelti pavojų arba rimtai pakenkti.
- Neišmeskite šios sudėtinės baterijos kaip įprastų buitinių atliekų. Užtikrinkite, kad sudėtinė baterija būtų perdirbta pagal vietos teisės aktų reikalavimus.

6.8 Kita

- A.** Laikykite visus sraigtus, veržles ir varžtus priveržtus, kad užtikrintumėte normalų ir saugų veikimą.
- B.** Kvalifikuotas remonto specialistas turi sumontuoti gaminyje esančias padangas ant rato. Sunku nuimti ratus, o dėl netinkamo surinkimo gali atsirasti nestabilumas ir gedimai.
- C.** Šepetėliu nuvalykite varančiuosius ratus (galinius ratus), kad užtikrintumėte gerą protektoriaus sukibimą.
- D.** Už buferio esantį važiuoklės skyrių atidaryti ir vėl uždaryti leidžiama TIK įgaliotiems techninės priežiūros specialistams. Ribota garantija gali būti panaikinta, jei techninę priežiūrą atliksite patys.

PASTABA: DRAUDIMAS

– Gali būti, kad jūsų draudimo polisas neapims nelaimingų atsitikimų, susijusių su šiuo gaminiu. Susisiekiate su savo draudimo paslaugų teikėju arba agentu ir sužinokite, ar draudimo išmoka suteikiama.

7. DUK ir trikčių šalinimas

7.1 Klaidos pranešimas

Ekranas	Iliustracija	Veiksmas
E1	Vejapjovė už darbo zonos ribų	<ol style="list-style-type: none"> 1. Programoje patikrinkite, ar vejapjovė yra jai skirtoje darbo zonoje. 2. Jei jis iš tiesų yra už darbo zonos ribų, nukreipkite jį atgal į darbo zoną. 3. Jei riba neaiški, uždėkite magnetines juosteles, kad vejapjovė neperžengtų ribos.
E2	Užblokuotas rato variklis	<ol style="list-style-type: none"> 1. Išjunkite vejapjovę; perkeltite vejapjovę į vietą, kurioje nėra kliūčių. 2. Įjunkite vejapjovę. Paspauskite „START“ ir tada „OK“. 3. Jei klaidos pranešimas išlieka, išjunkite vejapjovę, apverskite ją aukštyn kojomis ir patikrinkite, ar kas nors netrukdo ratams sukstis. 4. Pašalinkite bet kokią kliūtį, pasukite vejapjovę vertikaliai, įjunkite maitinimą. Paspauskite „START“ ir tada „OK“.
E3	Užblokuotas peilių diskas	<ol style="list-style-type: none"> 1. Išjunkite vejapjovę. 2. Apverskite vejapjovę aukštyn kojomis ir patikrinkite, ar kas nors netrukdo peilio diskui sukstis. 3. Apverskite vejapjovę vertikaliai ir perkeltite į plotą, kuriame yra trumpa žolė, arba sureguliuokite pjovimo aukštį. 4. Įjunkite vejapjovę. Paspauskite „START“ ir tada „OK“.
E4	Kliūčių jutikliai nesuveikia	<ol style="list-style-type: none"> 1. Išjunkite vejapjovę. 2. Perkeltite vejapjovę į tokią vejos vietą, kurioje nėra kliūčių. 3. Įjunkite maitinimą. Paspauskite „START“ ir tada „OK“.
E5	Vejapjovė pakelta	<ol style="list-style-type: none"> 1. Išjunkite vejapjovę. 2. Perkeltite vejapjovę į tokią vejos vietą, kurioje nėra kliūčių. 3. Įjunkite vejapjovę. Paspauskite „START“ ir tada „OK“. 4. Jei klaidos pranešimas vis dar rodomas ekrane, išjunkite vejapjovę, apverskite ją aukštyn kojomis. Patikrinkite, ar kas nors netrukdo priekinių ratų ašiai slysti. 5. Pašalinkite bet kokią kliūtį, pasukite vejapjovę vertikaliai, įjunkite maitinimą. Paspauskite „START“ ir tada „OK“.
E6	Suveikė apvirtimo jutiklis	Pasukite vejapjovę vertikaliai. Paspauskite „START“ ir tada „OK“.
E7	Suveikė pasvirimo jutiklis	<ol style="list-style-type: none"> 1. Išjunkite vejapjovę. 2. Perkeltite vejapjovę į lygią vietą. 3. Įjunkite vejapjovę. Paspauskite „START“ ir tada „OK“.
E8	Įkrovimo stotelės grįžimo gedimas	<ol style="list-style-type: none"> 1. Įkrovimo stotelę statykite ant gana lygaus pagrindo. Nestatykite jos ant nelygaus paviršiaus. 2. Rankiniu būdu įstatykite vejapjovę į įkrovimo stotelės pagrindą. Kai vejapjovė bus visiškai įkrauta, paspauskite „START“ ir tada „OK“.
E9	Vejapjovė yra įstrigusi	<ol style="list-style-type: none"> 1. Išjunkite vejapjovę. 2. Perkeltite vejapjovę į tokią vejos vietą, kurioje nėra kliūčių. 3. Įjunkite maitinimą. Paspauskite „START“ ir tada „OK“.
BP	Sudėtinės baterijos temperatūros apsauga	<ol style="list-style-type: none"> 1. Patikrinkite baterijos temperatūrą. Jei temperatūra per aukšta, palaukite, kol baterija atvės. Jei temperatūra yra per žema, palaukite, kol temperatūra pakils virš 5 °C. Paspauskite „START“ ir tada „OK“. 2. Jei klaidos pranešimas išlieka, pakeiskite bateriją nauja. Paleiskite vejapjovę iš naujo. Paspauskite „START“ ir tada „OK“. 3. Jei klaida kartojasi, kreipkitės pagalbos į techninės priežiūros atstovą.

Ekranas	Ilustracija	Veiksmas
EE	Klaida nežinoma	Paleiskite vejąpjavę iš naujo. Paspauskite „START“ ir tada „OK“. Jei klaidos pranešimas kartojasi, kreipkitės pagalbos į techninės priežiūros atstovą.
A1	Už įkrovimo stotelės ribų	Įstatykite vejąpjavę į įkrovimo stotelę ir įsitikinkite, kad ji yra prijungta.

Nurodymai, kaip elgtis atsiradus neįprastai vibracijai:

- A. Išjunkite įrenginį.
- B. Pasukite įrenginį 180 laipsnių kampą.
- C. Patikrinkite peilių būklę, ar jie nepažeisti arba nesugedę.
- D. Rekomenduojama pakeisti visus tris peilius.
- E. Norint pradėti darbą, apverskite įrenginį atgal.

7.2 Trikčių šalinimas

Jei susiduriate su bet kokiomis su gaminiu ar programa susijusiomis problemomis, bendromis problemomis ir klausimais, peržiūrėkite DUK straipsnius oficialioje „Sunseeker“ svetainėje (www.sunseekertech.com) arba programos skyriuje „Pagalba ir atsiliepimai“.

Simptomas	Priežastis	Sprendimas
Neįsijungia įkrovimo stotelės lemputė	Nėra maitinimo	Patikrinkite, ar įkrovimo stotelės pagrindas tinkamai prijungtas prie įkroviklio, o įkroviklis prijungtas prie tinkamo maitinimo šaltinio.
Vejąpjavė neveikia tinkamu laiku	Nėra maitinimo šaltinio	Patikrinkite įkrovimo stotelę, kad įsitikintumėte, jog įrenginys yra maitinamas.
	Įjungta delsos dėl lietaus funkcija	Patikrinkite, ar neviršijamas delsos dėl lietaus laikas.
	Jis įjungiamas rankiniu būdu	Kitą darbo ciklą įrenginys dirbs pagal grafiką.
	Nepavyko nustatyti laiko	Programoje patikrinkite laiko nustatymus.
	Per daug neryškų	Rekomenduojama nustatyti darbo laiką dienos metu.
Žolė pjaunama netolygiai	Pjovimo laikas per trumpas	Iš naujo nustatykite ir pailginkite pjovimo laiką.
	Pjaunama daugiau vejos, nei deklaruota	Bandykite sumažinti darbo plotą arba pailginti pjovimo laiką.
	Peilis nėra pakankamai aštrus	Pabandykite pakeisti visus peilius.
	Nustatytas per mažas pjovimo aukštis	Pabandykite padidinti pjovimo aukštį ir tada 2 cm žingsniais nustatykite norimą pjovimo aukštį.
	Pjovimo diską gaubia nupjauta žolė	Apžiūrėkite pjovimo galvutę ir pašalinkite bet kokius kitus objektus, kurie gali trukdyti pjovimo galvutei suktyti.
	Atpažinimo klaida	Pašalinkite kliūtis, pavyzdžiui, lapų krūvas, piktžoles ir laukines gėles.

Simptomas	Priežastis	Sprendimas
Vejapjovė sustoja darbo zonoje	Vejoje yra grandininų kliūčių	Magnetinių juostelių arba fizinio atskyrimo ribų įrengimas aplink išsines kliūtis.
	Peilio apačioje įstrigusi žolė	Reguliariai valykite įrenginio apatinį peilį.
	Nustatytas per mažas įrenginio pjovimo aukštis	Padidinkite pjovimo aukštį ir lėtai nuleiskite iki norimo aukščio.
Antrinė zona nešienaujama	Tarp žymeklių maršrute yra kliūčių	Kliūčių praėjimo koridoriuje išvalymas.
	Žymekliai neteisingai sumontuoti	Įsitinkinkite, kad magnetinis žymeklis įrengtas teisingai. Žr. skyrių „Magnetinių žymeklių montavimo instrukcijos“.
	Sistemos klaida	Sistemos problema. Kreipkitės į garantinį aptarnavimą.
Vejapjovė yra už darbo zonos ribų	Įrenginio ratai slysta	Patikrinkite ir nuvalykite nešvarumus nuo ratų.
	Didesnis nei 42 % (22°) nuolydis	Magnetinėmis juostomis aptverkite šlaito apačią arba nustatykite 5 cm ribą, kuri yra ne žolė.
	Identifikavimo problemos	Vejos pakraštyje yra dideli pliki ir geltonos žolės plotai, kuriuos reikia atskirti magnetinėmis juostomis arba kitomis fizinėmis ribomis.
	Žolė apaugusios ribos	Pašalinkite žolę, aukštą žolę ir piktžoles palei ribą, kad liktų 5 cm ribos, kuri yra ne žolė. Taip pat galite įrengti tvorą, kuri būtų aukštesnė už veją.
	Magnetinės juostos išdėstymo problema	Patikrinkite, ar magnetinė juostelė įrengta taip, kad tarpas tarp dviejų magnetinės juostelės galų neviršytų 10 cm, ar tarpas tarp magnetinės juostelės ir fizinės ribos yra mažesnis nei 15 cm ir ar magnetinė juostelė nėra užversta žemėmis.
Vejapjovė dažnai atsitrenkia	Aukštesnė nei 15 cm žolė aplink ribas ar kliūtis	Reguliariai nušienaukite aukštą žolę prie ribų ar kliūčių, nupjaudami ją iki mažesnio nei 15 cm aukščio.
	Prietaisas sustabdytas aplink ribą arba kliūčių, pavyzdžiui, kalnelių, apačioje, o aukštis yra didesnis nei 25 cm.	Netoliese įtaisykite magnetines juosteles arba nustatykite 5 cm fizinę ribą.
Vejapjovė negali tinkamai prisijungti prie įkrovimo stotelės	Poveikis aplinkai	Iš naujo paleiskite įrenginį.
	Ant elektrodo yra nešvarumų	Išvalykite įkrovimo stotelės ir roboto stulpelio dalį.
Vejapjovė negali grįžti atgal į įkrovimo stotį	QR kodas ant įkrovimo stotelės yra užblokuotas	Nuvalykite QR kodus ant įkrovimo stotelių.
	Priešais įkrovimo stotelę yra kliūtis, esanti arčiau kaip 1,5 m atstumu	Pašalinkite kliūtis priešais įkrovimo stotelę.
	Įkrovimo stotelė nukreipta netinkama kryptimi	Įsitinkinkite, kad įkrovimo stotelė yra įrengta prieš laikrodžio rodyklę nukreipta įrenginio grįžimo kryptimi.

Jei susiduriate su bet kokiomis su gaminiu ar programa susijusiomis problemomis, bendromis problemomis ir klausimais, peržiūrėkite DUK straipsnius oficialioje „Sunseeker“ svetainėje (www.sunseekertech.com) arba programos skyriuje „Pagalba ir atsiliepimai“.

8. Svarbi informacija

8.1 Duomenų privatumas

Asmens duomenų tvarkymas „Platformoje V“

• Kas ir kodėl?

Kai užsiregistruojate ir naudojate „Sunseeker“ „Platforma V“, „Sunseeker“ (arba „mes“), kaip duomenų valdytojas, tvarko jūsų asmens duomenis. Jūsų asmens duomenis tvarkysime siekdami:

1. Suteikti jums „Platformos V“ prisijungimą arba pateikti jums pasiūlymą dėl tokios paslaugos. Teisinis pagrindas yra tas, kad tvarkyti duomenis būtina, kad būtų įvykdyta jūsų su mumis sudaryta sutartis arba kad būtų imtasi veiksmų prieš sudarant sutartį su mumis.
2. Toliau kurti ir tobulinti savo gaminius ir paslaugas. Teisinis pagrindas – mūsų teisėtas interesas kurti ir tobulinti savo gaminius ir paslaugas.
3. Įgalinti „Platformos V“ (daiktų interneto) prisijungimą: naudoti partnerių integracijas (pavyzdžiui, išmaniuosius asistentus, įskaitant prietaisus su balso funkcija); naudoti prisijungimo platformas, kad sujungtumėte „Platformą V“ su trečiųjų šalių prietaisais, programomis ir paslaugomis; sukurti savo išmaniųjų namų integraciją. Teisinis pagrindas yra tas, kad duomenų tvarkymas yra būtinas jūsų su mumis sudarytai sutarčiai vykdyti.
4. Teikti jums svarbią informaciją, susijusią su jūsų „Platformos V“ patirtimi. Teisinis pagrindas – mūsų teisėtas interesas informuoti jus apie konkrečius gaminius ir paslaugas bei jų funkcijas.
5. Teikti jums su „Platforma V“ susijusią pagalbą ir šalinti trikdžius. Teisinis pagrindas – duomenų tvarkymas yra būtinas sutarčiai, kurią su mumis sudarėte, vykdyti.

Jei davėte mums sutikimą (tokiu atveju teisinis pagrindas yra jūsų sutikimas), jūsų asmens duomenis taip pat galime tvarkyti šiais tikslais:

1. Siųsti jums pritaikytas reklamas ir naujienlaiškius apie mūsų gaminius ir paslaugas.
2. Siųsti jums klientų apklausas ir analizuoti jūsų pateiktus duomenis, kaip išsamiau aprašyta tokiuose pranešimuose.

Jūsų duomenys bus tvarkomi tol, kol „Sunseeker“ jų reikės pirmiau minėtiems tikslams įgyvendinti, tačiau jokia būdu ne ilgiau, nei leidžia galiojantys įstatymai.

• Kokius asmens duomenis tvarkome?

Galime tvarkyti šiuos asmens duomenis:

1. Asmens duomenis: vardą ir pavardę, pilietybę, pageidaujama kalbą;
2. kontaktinę informaciją: el. pašto adresą, pašto adresą;
3. Paskyros informaciją: paskyros amžių, slaptažodį, paskyros numerį;
4. Kiti su jūsų „Platforma V“ susiję duomenys: vejąplovės pavadinimas, susiejimo pavadinimai, veiksmai, atliekami naudojant partnerių integracijas, ir informacija apie įrenginį.

• Duomenų apie buvimo vietą naudojimas

Kai kurios mūsų paslaugos veikia tik tuo atveju, jei galime nustatyti jūsų vejąplovės buvimo vietą (pvz., orų rodymas). Kai su mumis bendrinatė savo vejąplovės buvimo vietą, duomenys saugomi kaip jūsų profilio dalis ir pseudonimizuota forma gali būti siunčiami trečiosioms šalims, kad būtų galima teikti atitinkamas paslaugas (pvz., pastatyti vejąplovę esant stipriam lietai).

8.2 Ribota garantija

Ribota garantija

Suteikiame 2 metų garantiją. Prieš pradėdami teikti garantinį reikalavimą, pirmiausia prašome patikrinti naudotojo vadovo DUK ir trikčių šalinimo skyrių. Mūsų klientų aptarnavimo tarnyba taip pat pasirėngusi padėti. Norėdami pateikti garantinį reikalavimą, pateikite pirkinį patvirtinantį dokumentą, įskaitant galiojantį čekį, kuriame nurodyta pirkimo data ir vieta.

Mūsų garantija netaikoma:

Įprastai susidėvinčioms dalims, pavyzdžiui, įžeminimo kuolams, pjovimo diskams ir baterijai.

8.3 Atsakomybės apribojimai

Klientams teikiame garantinio aptarnavimo paslaugas, išskyrus šias aplinkybes:

1. Avarijos žala, atsiradusi dėl su gamyba nesusijusių veiksnių, įskaitant, bet neapsiribojant, naudotojo klaidas.
2. Žala, atsiradusi dėl neleistino modifikavimo, išardymo ar korpuso atidarymo ne pagal oficialias instrukcijas ar vadovus.
3. Žala, atsiradusi dėl netinkamo montavimo, neteisingo naudojimo arba naudojimo ne pagal oficialias instrukcijas ar vadovus.
4. Neautorizuoto paslaugų teikėjo padaryta žala.
5. Žala, atsiradusi dėl neteisėto grandinių modifikavimo ir (arba) netinkamo baterijos ir įkroviklio suderinimo arba netinkamo naudojimo..
6. Žala, kurią padaro naudotojai, nesilaikantys instrukcijų ir vadovo rekomendacijų.
7. Žala, padaryta dirbant blogomis vejos sąlygomis (pvz., dideli telkinių plotai, kai ribojamos zonos tinkamai nenustatytos, vietos, kuriose vejos paviršių dengia daugybė akmenų, ir pan.)
8. Žala, atsiradusi dėl gaminio naudojimo aplinkoje, kurioje yra elektromagnetinių trikdžių, įskaitant kasybos zonas arba arti radijo perdavimo bokštų, aukštos įtampos laidų, pastočių ir pan.
9. Žala, atsiradusi dėl gaminio naudojimo aplinkoje, kurioje yra kitų belaidžių prietaisų, pvz., siųstuvų, vaizdo įrašų nuorodų, „Wi-Fi“ signalų ir pan., trukdžių.
10. Žala, atsiradusi dėl patikimumo ar suderinamumo problemų naudojant neautorizuotas trečiųjų šalių dalis.

11. Žala, atsiradusi naudojant įrenginį su mažai įkrauta arba sugedusia baterija.

12. Žala, atsiradusi dėl nenusėjamų veiksmų, pavyzdžiui, automobilių susidūrimo, laukinių gyvūnų užpuolimo, potvynių ir kt.

Šis turinys gali būti keičiamas be išankstinio įspėjimo.

Mūsų specializuota klientų aptarnavimo komanda yra pasirengusi padėti jums bet kokiais klausimais ar problemomis. Dėkojame, kad pasirinkote „Sunseeker Tools“ – mes esame čia, kad padėtume!



EB atitikties deklaracija

„Zhejiang Sunseeker Industrial Co., Ltd.“

988 Jinde Rd. Jiangdong pramonės parkas, Jinhua, Zhejiang 321000 P.R. KINIJA

Deklaruoja ir prisiima atsakomybę, kad gaminys:

Prekių ženklas: „SUNSEEKER“, „Sunseeker Elite“

Gaminio pavadinimas: Robotas vejapjovė

Modelis: RMV501M20V, RMV501N20V, RMV601M20V, RMV601N20V, RMV801M20V, RMV801N20V, RMV901M20V, RMV901N20V, RMV1001M20V, RMV1001N20V, RMV1201M20V, RMV1201N20V

Atitinka šias direktyvas:

1. Radijo įrangos direktyva (2014/53/ES)
2. Įrenginių direktyva (2006/42/EB)
3. RoHS direktyva (2011/65/ES) ir iš dalies keičianti direktyva ((ES)2015/863)
4. Baterijų reglamentas (ES) 2023/1542
5. Triukšmo direktyva (2000/14/EB III priedas su pakeitimais, padarytais 2005/88/EB)
 - Garso slėgio lygis LpA: 47 dB (A) , Garso galios neapibrėžtis KpA: 1,15 dB (A)
 - Deklaruojamas garantuotas garso galios lygis: 55 dB (A), garso galios neapibrėžtis KWA 1,15 dB (A)

Notifikuotoji įstaiga(1871): Testavimo ir Europos sertifikavimo centras Ltd., 2 Industrialna Str., 6006, Stara Zagora, Bulgarija
Šio gaminio atitiktis šioms direktyvoms buvo įvertinta įrodžius, kad jis atitinka šiuos darniuosius standartus ir (arba) technines specifikacijas:

EN 50636-2-107: 2015+A1:2018+A2: 2020+A3: 2021

EN 60335-1:2012+A11:2014+A13:2017+ A1:2019 + A2:2019+ A14:2019+A15:2021

EN ISO 12100: 2010

EN IEC 62311: 2020

EN IEC 55014-1: 2021

EN IEC 55014-2: 2021

EN IEC 61000-3-2: 2019+A1: 2021

EN 61000-3-3: 2013+A1: 2019+A2:2021

EN 301 489-1 V2,2,3

EN 301 489-17 V3,2,4

EN 300 328 V2.2.2

EN 62321-1:2013

EN 62321-6:2015

EN IEC 62321-2:2021

EN 62321-3-1:2014

EN 62321-8:2017

EN 62321-4:2014 /A1:2017

EN 62321-5:2014

EN 62321-7-1:2015

EN 62321-7-2:2017

EN ISO 3744:2010

ISO 11094: 1991

EN ISO 3744:1995

PPP 51110B:2024

IEC 62133-2:2017+A1:2021

Informacija apie radijo dažnių (RF) poveikį

Šis prietaisas buvo išbandytas ir atitinka taikomas radijo dažnių (RF) poveikio ribas.

Ši įranga turi būti sumontuota ir naudojama pagal pateiktas instrukcijas, o antena (-os), naudojama (-os) šiam siųstuvui, turi būti sumontuota (-os) taip, kad nuo visų žmonių būtų ne mažesniu kaip 20 cm atstumu, ir neturi būti įrengta (-os) vienoje vietoje ar naudojama (-os) kartu su jokia kita antena ar siųstuvu.

Už šios deklaracijos išdavimą atsako tik gamintojas.

Deklaracijos objektas atitinka atitinkamus Sąjungos derinimo teisės aktus.

Pasirašyta už ir įmonės vardu:

„Zhejiang Sunseeker Industrial Co., Ltd.“

Vieta: Jinhua, Zhejiang P.R. KINIJA

Įgaliotasis atstovas:

„Sunseeker Intelligent Technology SE“

Theodorstrasse 41M1

Henry

Pareigos: Vyriausiasis inžinierius